



CP18D2DNL2

Reflexions-Lichttaster energetisch

# CP18D2DNL2

mit Festkabel



- ◆ Patentiertes Kunststoffgehäuse M18
- ◆ Kurze Bauform: 55 mm
- ◆ LED rot für Schaltzustand
- ◆ Schutzart IP67



**Allgemeine Daten**

Tastbereich	0 ... 200 mm
Lichtsender	IREL 880 nm
Zulassungen	CE
USA	UL
Lichtart	infrarot, Wechsellicht
Öffnungswinkel	3 °
Lichtaustritt	frontal

**Anzeigen/Bedienelemente**

Funktionsanzeige	LED rot
------------------	---------

**Elektrische Daten**

Betriebsspannung	10 ... 30 V DC
Welligkeit	10 %
Leerlaufstrom $I_0$	< 35 mA

**Ausgang**

Schaltungsart	hellschaltend
Signalausgang	1 NPN-Ausgang, kurzschlussfest, verpolsicher, offener Kollektor
Schaltspannung	30 V DC
Schaltstrom	max. 150 mA
Schaltfrequenz $f$	500 Hz
Ansprechzeit	1 ms

**Normenkonformität**

Normen	EN 60947-5-2
--------	--------------

**Umgebungsbedingungen**

Umgebungstemperatur	-30 ... 70 °C (243 ... 343 K)
Lagertemperatur	-30 ... 70 °C (243 ... 343 K)

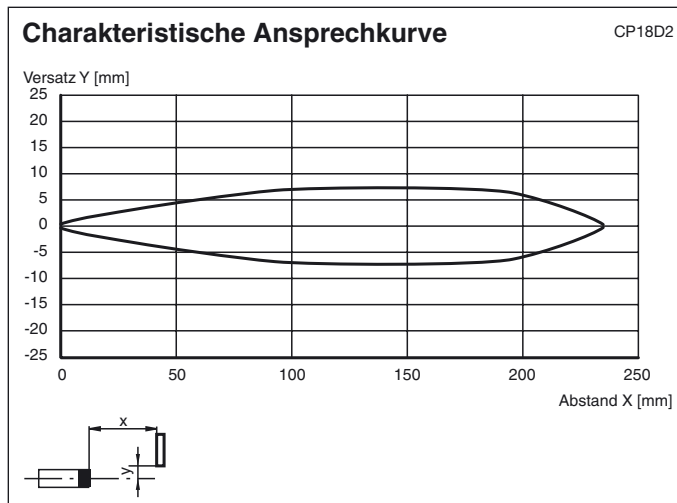
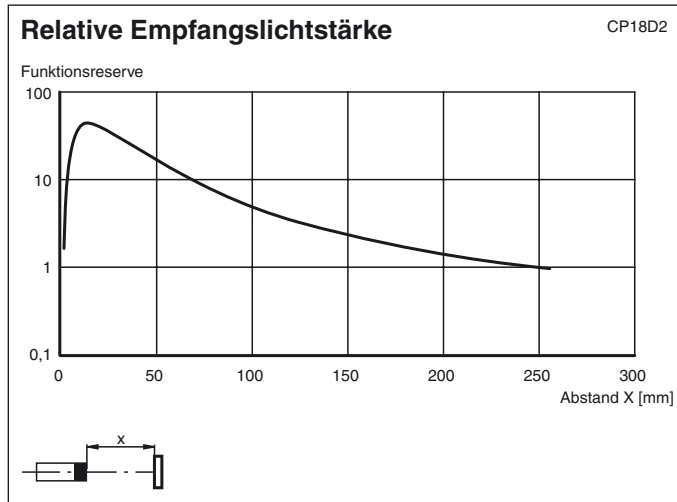
**Mechanische Daten**

Schutzart	IP67
Anschluss	Festkabel 2 m
Material	
Gehäuse	Kunststoff
Lichtaustritt	Kunststoff
Masse	60 g

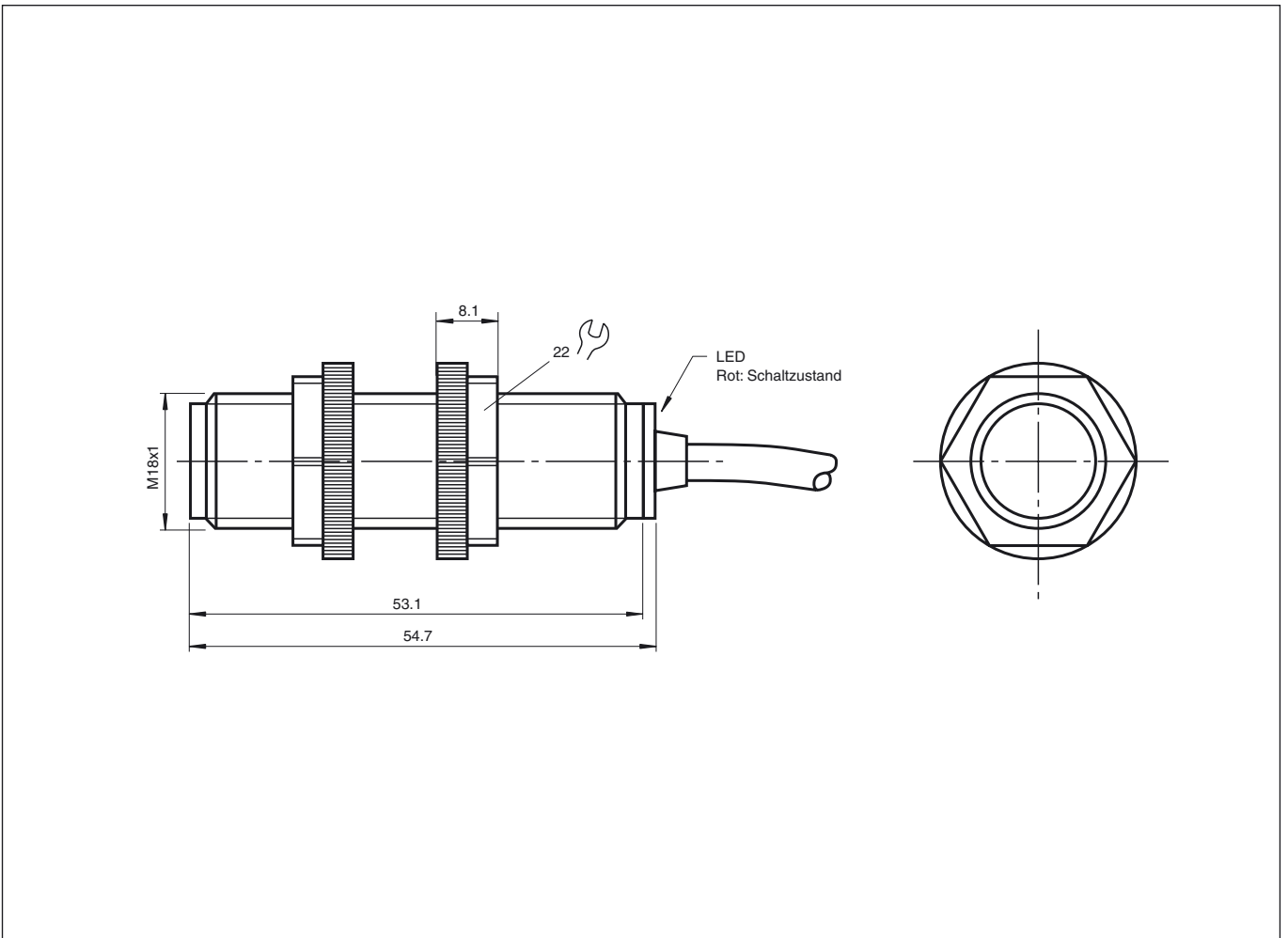


## CP18D2DNL2

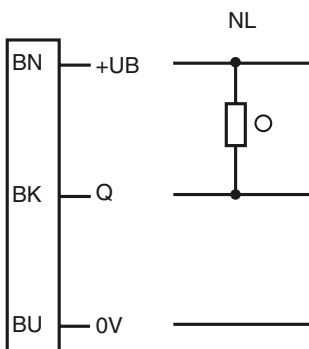
### Kennlinien/Diagramme



Abmessungen



Elektrischer Anschluß



○ = Hellschaltung, ● = Dunkelschaltung