



CP18D2DPLC

Cellule énergétique en mode détection directe

# CP18D2DPLC

avec connecteur M12 en matière plastique, 4 broches



- ◆ Boîtier M18 en matière plastique, breveté
- ◆ Boîtier de dimension réduite : 55 mm
- ◆ LED rouge pour l'état de commutation
- ◆ Protection IP67



Date de publication: 2005-09-23 09:37 Date d'édition: 2005-10-06 453150\_FRA.xml

**Caractéristiques générales**

Domaine de détection	0 ... 200 mm
Emetteur de lumière	IRED 880 nm
Agréments	CE
ETATS-UNIS	UL
Type de lumière	infrarouge, lumière modulée
Angle total du faisceau	3 °
Sortie optique	frontale

**Éléments de visualisation/réglage**

Visual. état de commutation	LED rouge
-----------------------------	-----------

**Caractéristiques électriques**

Tension d'emploi	10 ... 30 V C.C.
Ondulation	10 %
Consommation à vide $I_0$	< 35 mA

**Sortie**

Mode de commutation	commutation "clair"
Sortie signal	1 sortie PNP, protégée contre les courts-circuits et l'inversion de polarité, collecteur ouvert
Tension de commutation	30 V C.C.
Courant de commutation	max. 150 mA
Fréquence de commutation f	500 Hz
Temps d'action	1 ms

**Conformité aux normes**

Normes	EN 60947-5-2
--------	--------------

**Environnement**

Température ambiante	-30 ... 70 °C (243 ... 343 K)
Température de stockage	-30 ... 70 °C (243 ... 343 K)

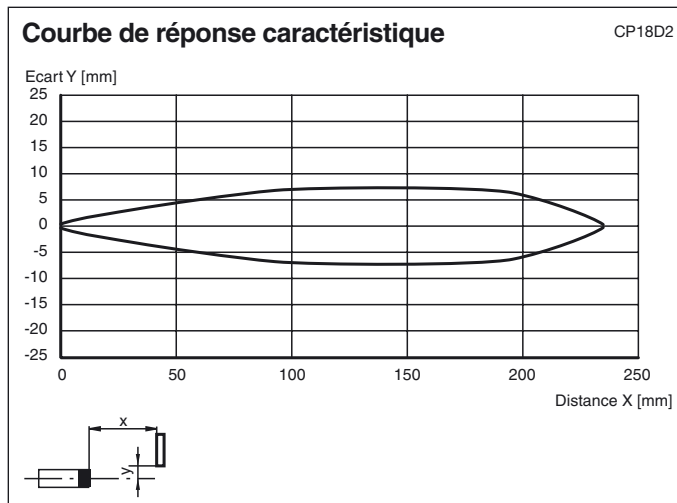
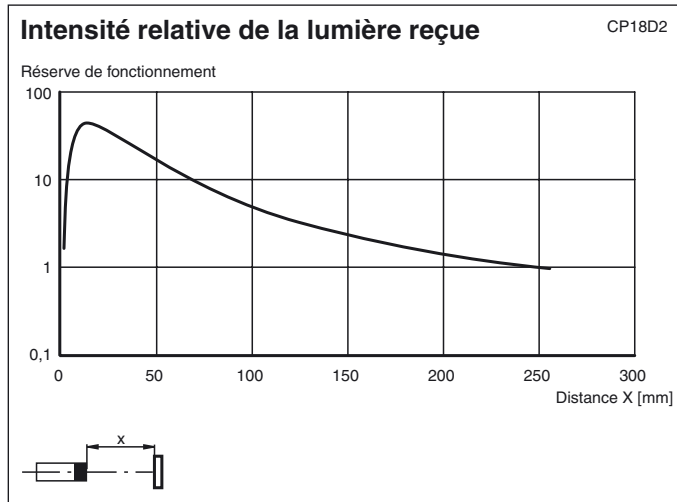
**Caractéristiques mécaniques**

Protection	IP67
Raccordement	connecteur en matière plastique M12 x 1, 4 broches
Matériau	
Boîtier	matière plastique
Sortie optique	matière plastique
Masse	60 g

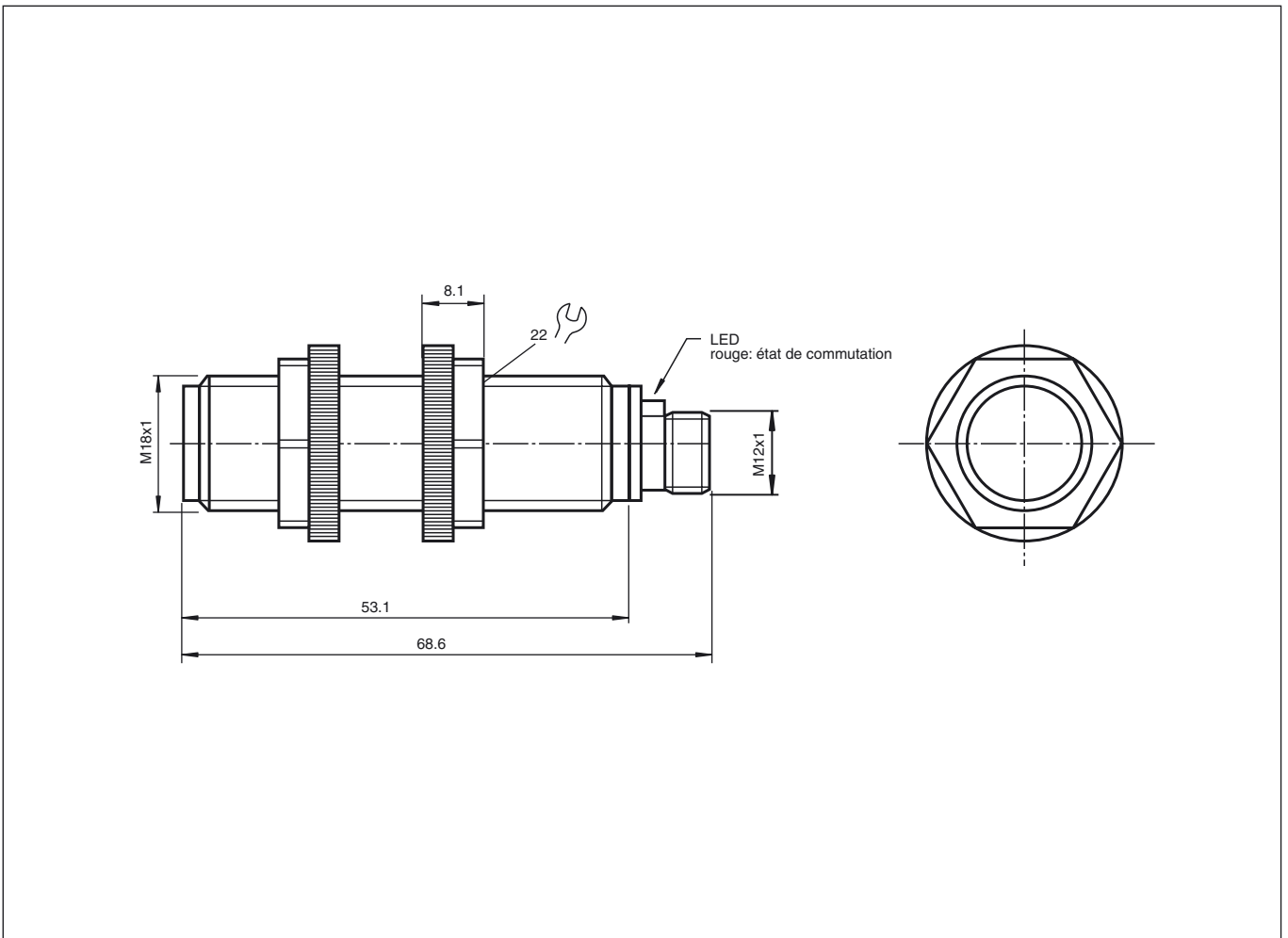


## CP18D2DPLC

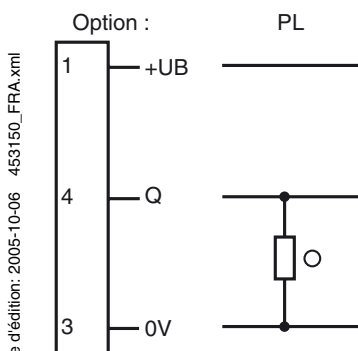
### Diagrammes



Dimensions



Raccordement électrique



○ = commutation "claire", ● = commutation "forcé"

Date de publication: 2005-09-23 09:37 Date d'édition: 2005-10-06 453150\_FRA.xml

Sous réserve de modifications en raison d'améliorations techniques.

Copyright Pepperl+Fuchs, Printed in Germany

Pepperl+Fuchs SARL • FRANCE • 12 ave. des Tropiques • 91955 Courtaboeuf Cedex • tél. 01 60 92 13 13 • fax 01 60 92 13 25  
 Pepperl+Fuchs N.V./S.A. • BELGIQUE • Metropoolstraat 11 • 2900 Schoten • tél. 03/644.25.00 • fax 03/644.24.41