

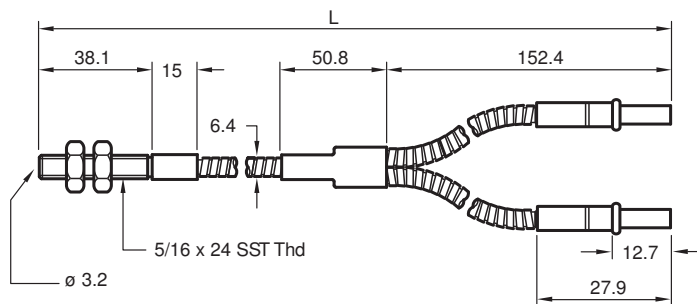


## Fibre optique en fibres de verre FE-BTS6S-3

- Tête de détecteur cylindrique
- Axe optique droit
- Filetage UNF 5/16 - 24
- Gaine en acier inoxydable résistante

Réflex à cordon à fibre optique

### Dimensions



### Données techniques

#### Caractéristiques générales

Domaine de détection	MHP-FR : 45 mm MHP-F : 90 mm RL(K)61-LL : 160 mm MPG6HD : 180 mm
Longueur des fibres optiques	l 3 ft (.914 m)
élément terminal	Axe optique : droit Type : canon fileté/cylindrique Taille du filetage : UNF 5/16 - 24
rayon de courbure	min. 25 mm
diamètre du faisceau de fibres	3,2 mm

#### Conditions environnementantes

Température ambiante	-40 ... 232 °C (-40 ... 449,6 °F)
----------------------	-----------------------------------

#### Caractéristiques mécaniques

Matériau	
Sortie optique	verre
enveloppe	Acier inox 1.4305 / AISI 303
Noyau	verre
élément terminal	Acier inox 1.4305 / AISI 303

Date de publication: 2020-11-02 Date d'édition: 2020-11-04 : 453600\_fra.pdf

Reportez-vous aux « Remarques générales sur les informations produit de Pepperl+Fuchs ».

Groupe Pepperl+Fuchs  
www.pepperl-fuchs.com

États-Unis : +1 330 486 0001  
fa-info@us.pepperl-fuchs.com

Allemagne : +49 621 776 1111  
fa-info@de.pepperl-fuchs.com

Singapour : +65 6779 9091  
fa-info@sg.pepperl-fuchs.com

**PF** PEPPERL+FUCHS

## Données techniques

Adaptateur	Acier inoxydable, 4,7 mm de diamètre
<b>Informations générales</b>	
Volume de livraison	2 écrous hexagonaux inclus
<b>Cellules pour fibres optiques</b>	
Séries des appareils	MP, MHP, Série 61

## Installation

**Remarque** : Si, après l'installation de l'appareil, le voyant jaune s'allume ou clignote, le détecteur repère un objet inexistant. Réduisez la sensibilité du détecteur.

## Application

**Attention :**

Les conducteurs optiques ne doivent pas être pliés ou torsadés. Les forces de traction intenses entraînent la destruction. Eviter tout contact avec de l'essence ou des solvants organiques.

