

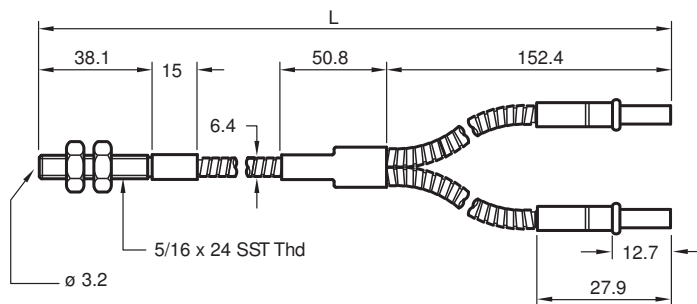


Glasfaser-Lichtleiter FE-BTS6S-3

- zylindrischer Sensorkopf
- Gerade Optik
- 5/16-24 UNF-Gewinde
- Langlebiger Edelmantel

Glasfaser-Lichtleiter-Reflex

Abmessungen



Technische Daten

Allgemeine Daten

Tastweite	MHP-FR: 45 mm MHP-F: 90 mm RL(K)61-LL: 160 mm MPG6HD: 180 mm
Lichtleiterlänge	l 3 ft (.914 m)
Endstück	Optische Achse: gerade Typ: Zylinder-/Gewinderohr Gewindegröße: 5/16-24 UNF
Biegeradius	min. 25 mm
Faserbündeldurchmesser	3,2 mm

Umgebungsbedingungen

Umgebungstemperatur	-40 ... 232 °C (-40 ... 449,6 °F)
---------------------	-----------------------------------

Mechanische Daten

Material	
Lichtaustritt	Glas
Mantel	Edelstahl 1.4305 / AISI 303 (V2A)
Kern	Glas
Endstück	Edelstahl 1.4305 / AISI 303 (V2A)

Veröffentlichungsdatum: 2020-11-02 Ausgabedatum: 2020-11-02 Dateiname: 453600_ger.pdf

Beachten Sie „Allgemeine Hinweise zu Pepperl+Fuchs-Produktinformationen“.

Pepperl+Fuchs-Gruppe
www.pepperl-fuchs.com

USA: +1 330 486 0001
fa-info@us.pepperl-fuchs.com

Deutschland: +49 621 776 1111
fa-info@de.pepperl-fuchs.com

Singapur: +65 6779 9091
fa-info@sg.pepperl-fuchs.com

PF PEPPERL+FUCHS

Technische Daten

Adapter	Edelstahl, 4,7 mm Durchmesser
Allgemeine Informationen	
Lieferumfang	2 Sechskantmuttern enthalten
Lichtleitergeräte	
Geräteserien	MP, MHP, Serie 61

Installation

Hinweis: Falls nach der Installation des Geräts die gelbe Signalanzeige leuchtet oder blinkt, erkennt der Sensor ein nicht vorhandenes Objekt. Reduzieren Sie die Empfindlichkeit des Sensors.

Anwendung

Achtung:

Die Lichtleiter dürfen nicht verdreht oder geknickt werden. Extreme Zugkräfte führen zur Zerstörung. Der Kontakt mit Benzin oder organischen Lösungsmitteln ist zu vermeiden.

