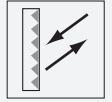


réflecteur FE-RR1

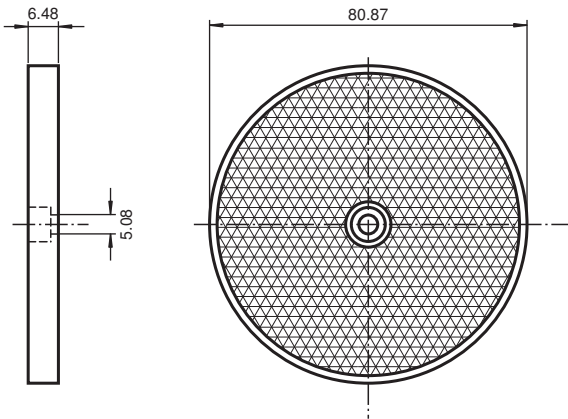
- Montage simple par trou de fixation
- Réflecteur rond, cubique en coin



Réflecteur, rond \varnothing 80.87 mm, centré trous de fixation



Dimensions



Données techniques

Caractéristiques générales

Forme constructive Rond

Conditions environnementales

Température ambiante -20 ... 85 °C (-4 ... 185 °F)

Caractéristiques mécaniques

Matériau PMMA/ABS

Dimensions diamètre : 80,87 mm

Fixation trous de fixation