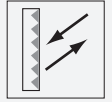




## Reflector FE-RR1

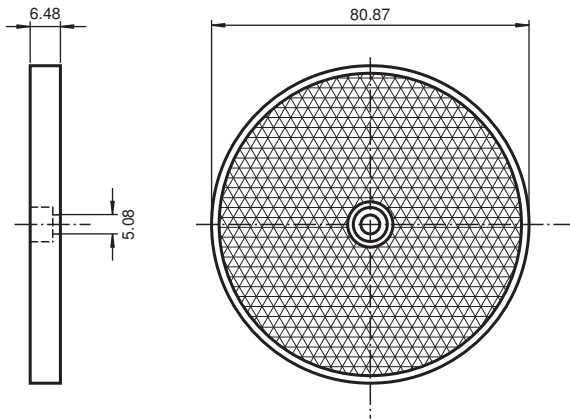
- Montaje simple mediante taladrado de fijación
- Reflector triédrico redondo



Reflector, cilíndrico  $\varnothing$  80.87 mm, taladrado de fijación central



### Dimensiones



### Datos técnicos

#### Datos generales

Tipo redondo

#### Condiciones ambientales

Temperatura ambiente -20 ... 85 °C (-4 ... 185 °F)

#### Datos mecánicos

Material PMMA/ABS

Dimensiones Diámetro: 80,87 mm

Fijación taladrado de fijación