



Basismodul, Zubehör

MPS32HD

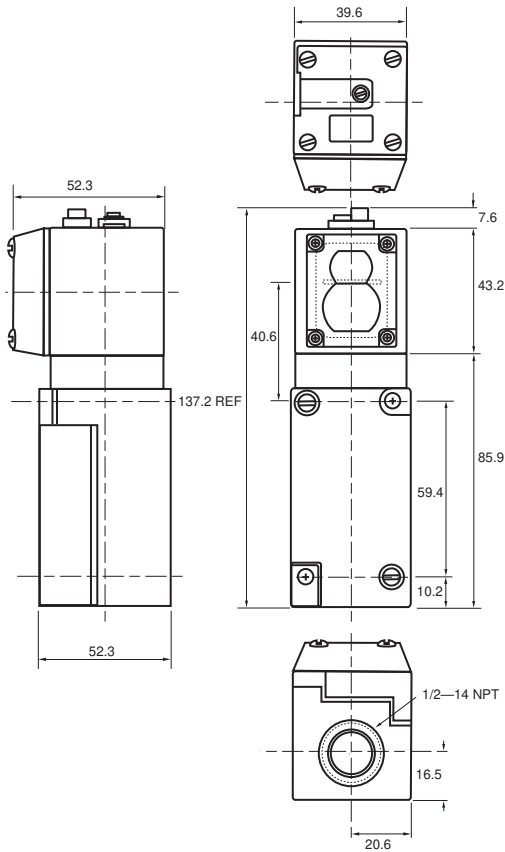
- Stecksocket
- Rauhe Umgebung
- Modulare Bauweise
- Auswechsel und drehbarer Kopf
- Endschalter und Miniatur-Stecksocket
- Schraubklemme, vorkonfektioniert und Steckverbinder-Aufnahmen
- Widersteht Hochdruckreinigung mit 8280 kPa (1200 psi)
- IP69K
- Gleichstrommodell

Optoelektronische Sensoren, MP Serie modular

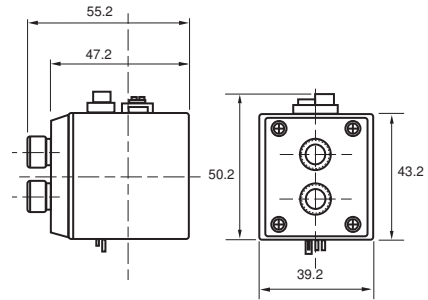


Abmessungen

SENSOR HEAD, BASE AND RECEPTACLE DIMENSIONS



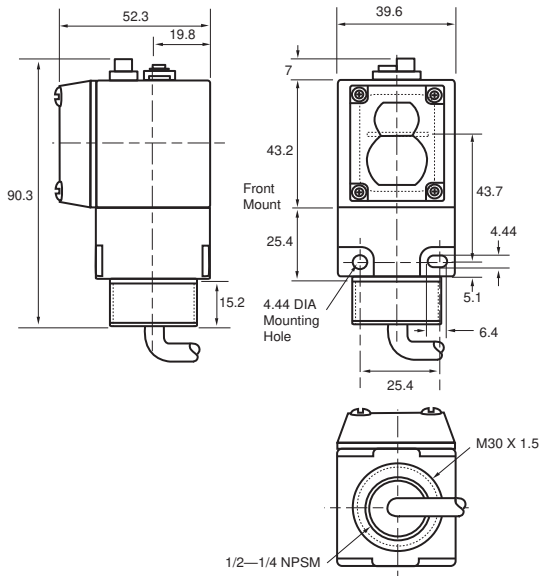
FIBER OPTIC SENSOR HEAD DIMENSIONS



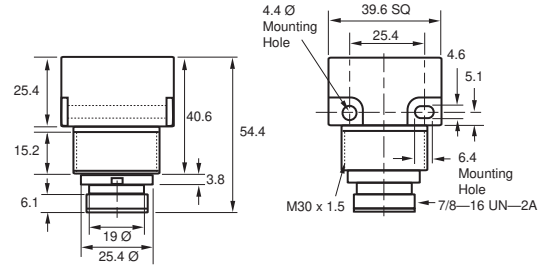
10-32 UNF-2B
Tapped from rear
12.7/500 min
depth (2)

5.1 DIA (2)
Mounting Holes

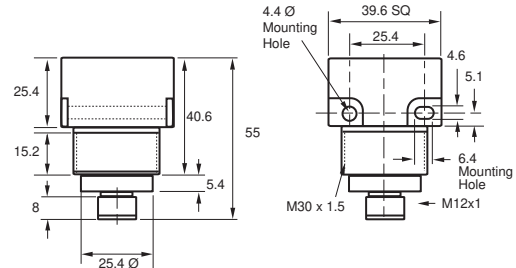
SENSOR HEAD WITH MINI RELAY BASE DIMENSIONS



QUICK DISCONNECT MINI BASE DIMENSIONS



QUICK DISCONNECT MICRO BASE DIMENSIONS



Veröffentlichungsdatum: 2022-10-20 Ausgabedatum: 2022-10-20 Dateiname: 454459_ger.pdf

Technische Daten

Allgemeine Daten

Kennzeichnung CE

Elektrische Daten

Betriebsspannung U_B 10 ... 30 V DC

Beachten Sie „Allgemeine Hinweise zu Pepperl+Fuchs-Produktinformationen“.

Pepperl+Fuchs-Gruppe
www.pepperl-fuchs.com

USA: +1 330 486 0001
fa-info@us.pepperl-fuchs.com

Deutschland: +49 621 776 1111
fa-info@de.pepperl-fuchs.com

Singapur: +65 6779 9091
fa-info@sg.pepperl-fuchs.com

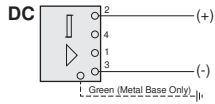
PEPPERL+FUCHS

Technische Daten

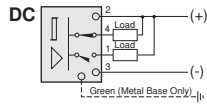
Betriebsstrom	I_B	250 mA max
Ausgang		
Spannungsfall	U_d	$\leq 1,0$ VDC
Stromaufnahme		≤ 25 mA
Ansprechzeit		≤ 10 ms
Ausgang 1		
Ausgangstyp		DC
Ausgang 2		
Ausgangstyp		1 PNP mit Verpolungsschutz
Normenkonformität		
Normen		EN 60947-5-2
Zulassungen und Zertifikate		
Zulassungen		CE, cULus
Umgebungsbedingungen		
Umgebungstemperatur		-30 ... 70 °C (-22 ... 158 °F)
Lagertemperatur		-55 ... 85 °C (-67 ... 185 °F)
Relative Luftfeuchtigkeit		95% RH (nicht kondensierend)
Schockfestigkeit		50G
Vibrationsfestigkeit		10G, 10 ... 500 Hz
Mechanische Daten		
Gehäusebreite		39,6 mm
Gehäusehöhe		85,9 mm
Gehäusetiefe		52,3 mm
Schutzart		IP69K, wenn alle Baugruppen richtig montiert wurden
Anschluss		abhängig von der gewählten Steckhülse
Material		
Gehäuse		Glasgefülltes Polysulfon

Anschluss

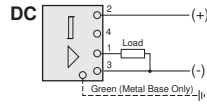
Model: MPS30HD



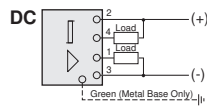
Model: MPS31HD



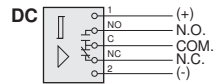
Model: MPS32HD



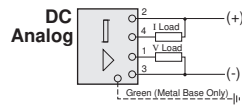
Model: MPS33HD



Model: MPV31HD



Model: MPS35HD



Veröffentlichungsdatum: 2022-10-20 Ausgabedatum: 2022-10-20 Dateiname: 454459_ger.pdf

Beachten Sie „Allgemeine Hinweise zu Pepperl+Fuchs-Produktinformationen“.

Pepperl+Fuchs-Gruppe
www.pepperl-fuchs.com

USA: +1 330 486 0001
fa-info@us.pepperl-fuchs.com

Deutschland: +49 621 776 1111
fa-info@de.pepperl-fuchs.com

Singapur: +65 6779 9091
fa-info@sg.pepperl-fuchs.com

Zusätzliche Informationen

NOTE: Total response time is the sum of the sensor head and base response times.

Veröffentlichungsdatum: 2022-10-20 Ausgabedatum: 2022-10-20 Dateiname: 454459_ger.pdf

Beachten Sie „Allgemeine Hinweise zu Pepperl+Fuchs-Produktinformationen“.

Pepperl+Fuchs-Gruppe
www.pepperl-fuchs.com

USA: +1 330 486 0001
fa-info@us.pepperl-fuchs.com

Deutschland: +49 621 776 1111
fa-info@de.pepperl-fuchs.com

Singapur: +65 6779 9091
fa-info@sg.pepperl-fuchs.com

 **PEPPERL+FUCHS**