



Módulo base fotoeléctrico, accesorios MPS32HD

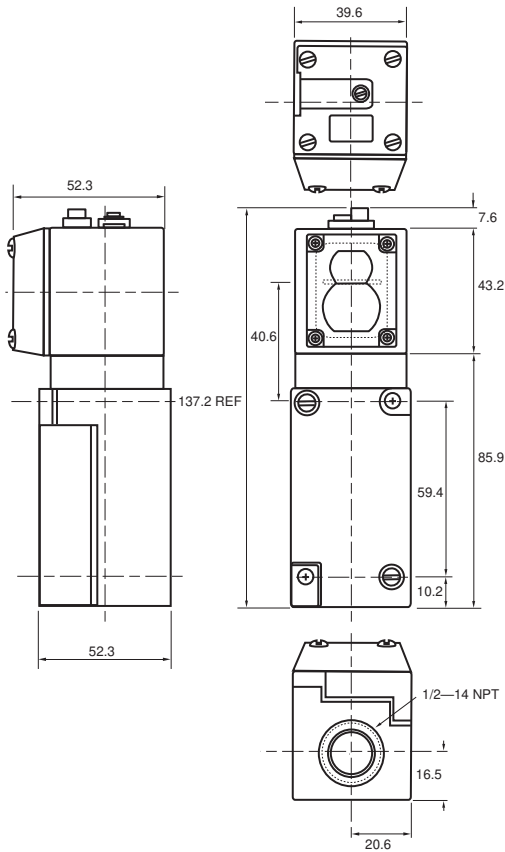
- Base enchufable
- Uso intensivo
- Modo montaje modular
- Cabezal giratorio intercambiable
- Interruptor de fin de carrera y bases enchufables tipo mini
- Adaptadores con terminal de tornillo, precableados y versión de conector
- Resiste lavados de 1200 psi
- IP69K
- Modelo de CC

Sensores fotoeléctricos; serie MP modular

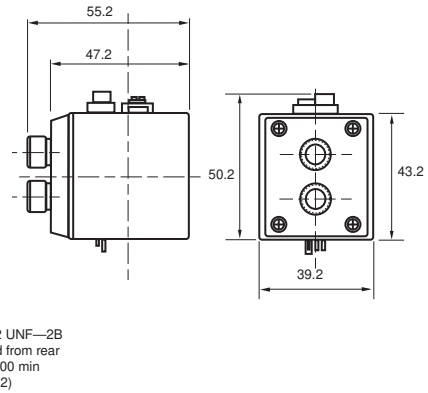


Dimensiones

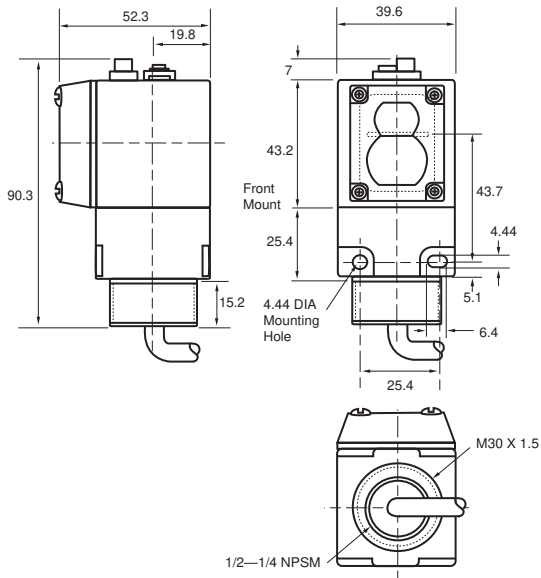
SENSOR HEAD, BASE AND RECEPTACLE DIMENSIONS



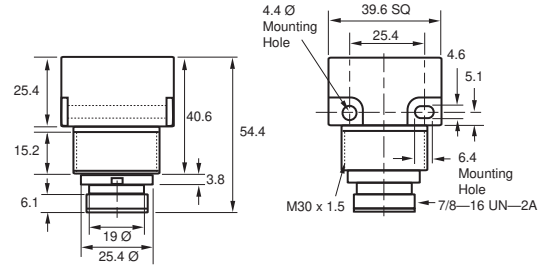
FIBER OPTIC SENSOR HEAD DIMENSIONS



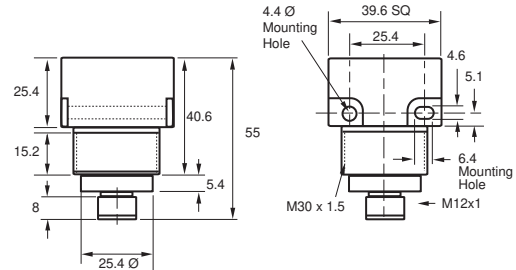
SENSOR HEAD WITH MINI RELAY BASE DIMENSIONS



QUICK DISCONNECT MINI BASE DIMENSIONS



QUICK DISCONNECT MICRO BASE DIMENSIONS



Fecha de publicación: 2022-10-24 Fecha de edición: 2022-10-25 : 454459_spa.pdf

Datos técnicos

Datos generales

Identificación CE

Datos eléctricos

Tensión de trabajo U_B 10 ... 30 V CC

Consulte "Notas generales sobre la información de los productos de Pepperl+Fuchs".

Pepperl+Fuchs Group
www.pepperl-fuchs.com

EE. UU.: +1 330 486 0001
fa-info@us.pepperl-fuchs.com

Alemania: +49 621 776 1111
fa-info@de.pepperl-fuchs.com

Singapur: +65 6779 9091
fa-info@sg.pepperl-fuchs.com

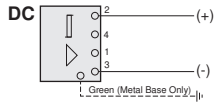
PEPPERL+FUCHS

Datos técnicos

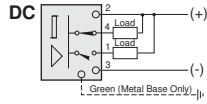
Corriente de trabajo	I_B	250 mA máx.
Salida		
Caída de tensión	U_d	$\leq 1,0$ V CC
Consumo de corriente		≤ 25 mA
Tiempo de respuesta		≤ 10 ms
Salida 1		
Tipo de salida		CC
Salida 2		
Tipo de salida		1 PNP, protección contra polaridad inversa
Conformidad con la normativa		
Estándares		EN 60947-5-2
Autorizaciones y Certificados		
Certificados		CE, cULus
Condiciones ambientales		
Temperatura ambiente		-30 ... 70 °C (-22 ... 158 °F)
Temperatura de almacenaje		-55 ... 85 °C (-67 ... 185 °F)
Humedad del aire relativa		HR 95 % (sin condensación)
Resistencia a choques		50G
Resistencia a la vibración		10G, 10 ... 500 Hz
Datos mecánicos		
Anchura de la carcasa		39,6 mm
Altura de la carcasa		85,9 mm
Profundidad de la carcasa		52,3 mm
Grado de protección		IP69K con todos los componentes correctamente montados
Conexión		En función del receptáculo seleccionado
Material		
Carcasa		Polisulfona rellena de vidrio

Conexión

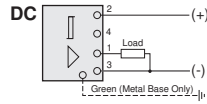
Model: MPS30HD



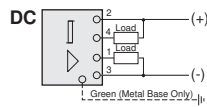
Model: MPS31HD



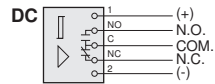
Model: MPS32HD



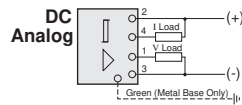
Model: MPS33HD



Model: MPV31HD



Model: MPS35HD



Información adicional

NOTE: Total response time is the sum of the sensor head and base response times.

Fecha de publicación: 2022-10-24 Fecha de edición: 2022-10-25 : 454459_spa.pdf

Consulte "Notas generales sobre la información de los productos de Pepperl+Fuchs".

Pepperl+Fuchs Group
www.pepperl-fuchs.com

EE. UU.: +1 330 486 0001
fa-info@us.pepperl-fuchs.com

Alemania: +49 621 776 1111
fa-info@de.pepperl-fuchs.com

Singapur: +65 6779 9091
fa-info@sg.pepperl-fuchs.com

 **PEPPERL+FUCHS**