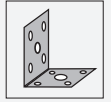


Montagehilfe MPZB07

■ Haltewinkel



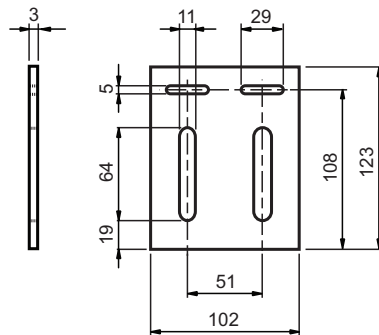
Vertikale Montageplatte für Kugelgelenk



Funktion

Diese Montagehalterung kann zusammen mit der Halterung MPZB06 (Montagehalterung mit Kugelgelenk) zur direkten Montage eines Sensors auf einer Oberfläche verwendet werden.

Abmessungen



Technische Daten

Mechanische Daten

Material	Metall
Masse	ca. 230 g
Passende Serien	
Serie	Serie 61 , Serie MP

Veröffentlichungsdatum: 2020-06-30 Ausgabedatum: 2020-06-30 Dateiname: 454520_ger.pdf

Beachten Sie „Allgemeine Hinweise zu Pepperl+Fuchs-Produktinformationen“.

Pepperl+Fuchs-Gruppe
www.pepperl-fuchs.com

USA: +1 330 486 0001
fa-info@us.pepperl-fuchs.com

Deutschland: +49 621 776 1111
fa-info@de.pepperl-fuchs.com

Singapur: +65 6779 9091
fa-info@sg.pepperl-fuchs.com

PF PEPPERL+FUCHS