

Conector hembra

V1-W-E2-YE2M-PVC-U

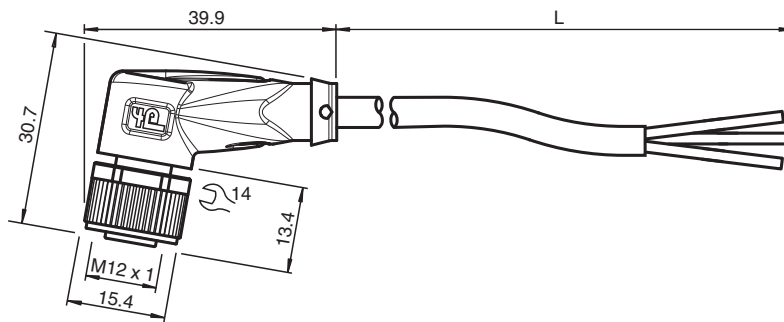


- LED incorporado como indicador de función y operación
- Grado de protección IP68/IP69
- Homologación UL para EE. UU. y Canadá
- El diseño específico protege contra el aflojamiento y la instalación imprecisa

Juego de cables hembra con una terminación M12 en ángulo, codificación A, LED, 3 pines, cable PVC amarillo, homologación UL



Dimensiones



Datos técnicos

Datos generales

Conector 1			
Conexión	Conector hembra		
Tipo	M12		
Estilo	angulado		
Bloqueo	conexión de tornillo		
Nº de polos	3		
Codificación	Código A		
Conector 2			
Conexión	Terminal de línea libre		
Elementos de indicación y manejo			
LED verde	Indicación de operación		
LED amarillo	Display de función 4 patillas		
Datos eléctricos			
Tensión de trabajo	U _B	máx. 24 V CC -20 % / +25 %	
Corriente de trabajo	I _B	máx. 4 A	
Conformidad			
Grado de protección	EN 60529		
Conector	conector enchufable M12x1 : IEC 61076-2-101		
Combustibilidad	UL 1581 , IEC 60332-1-2		
Autorizaciones y Certificados			

Fecha de publicación: 2024-02-19 Fecha de edición: 2024-02-19 : 456408_spa.pdf

Consulte "Notas generales sobre la información de los productos de Pepperl+Fuchs".

Pepperl+Fuchs Group
www.pepperl-fuchs.com

EE. UU.: +1 330 486 0001
fa-info@us.pepperl-fuchs.com

Alemania: +49 621 776 1111
fa-info@de.pepperl-fuchs.com

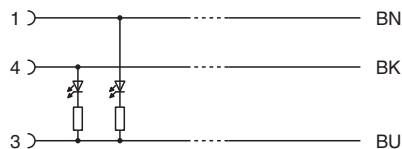
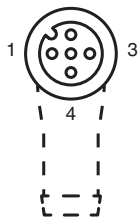
Singapur: +65 6779 9091
fa-info@sg.pepperl-fuchs.com

PEPPERL+FUCHS

Datos técnicos

Autorización UL	AWM STYLE 2095 AWM I/II A/B 80°C 300V FT1 (cable)	
Número UL File	E231213	
Condiciones ambientales		
Temperatura ambiente		
Clavija	-40 ... 90 °C (-40 ... 194 °F)	
Cable fijo	-25 ... 80 °C (-13 ... 176 °F)	
Cable flexible	-5 ... 80 °C (23 ... 176 °F)	
Grado de ensuciamiento	3	
Datos mecánicos		
Clavija		
Par de apriete	0,6 Nm	
Protección contra aflojamiento	existente	
Instalación de la herramienta	moleteado recto y tuerca hexagonal SW = 14 mm	
Ciclos de contacto	min. 100	
Grado de protección	IP68/IP69	
Cable	conforme a la norma IEC/EN 60228 (DIN VDE 0295), clase 5	
Diámetro del revestimiento	4,3 mm	
Radio de flexión	> 15 x diámetro de cable, móvil > 5 x diámetro de cable, tendido fijo	
Fuerza de pelado de la funda	max. 50 N / 300 mm	
Color de cubierta	amarillo (similar a RAL 1021)	
Número de núcleos	3	
Sección transversal	0,34 mm ²	
Color de núcleos	Núcleo 1: marrón Núcleo 3: azul Núcleo 4: negro	
Construcción del núcleo	19 x 0,15 mm Ø	
Longitud	L	2 m
Código de cable	Li YY 3 x 0,34	
Material		
Clavija		
Conexión de tornillo	Fundición de cinc, niquelado	
Pinza	TPU, transparente	
Junta	FKM	
Superficie de contacto	chapado en oro (Au)	
Combustibilidad	V-2	
Cable		
Revestimiento	PVC	
Aislamiento del hilo	PVC	
Combustibilidad	FT1	

Conexión



Fecha de publicación: 2024-02-19 Fecha de edición: 2024-02-19 : 456408_spa.pdf