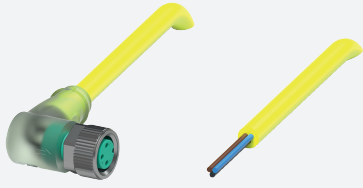


Kabeldose

V3-WM-E2-YE5M-PVC-U

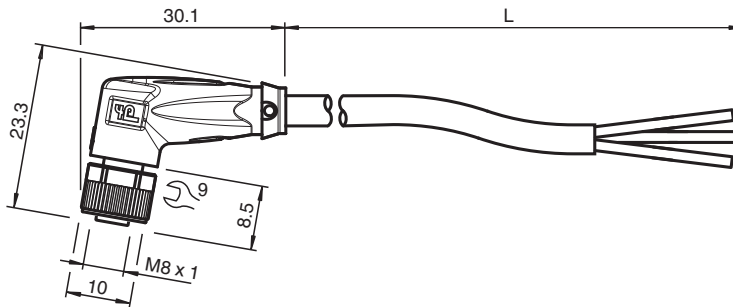


- Eingebaute LED als Betriebs- und Funktionsanzeige
- Schutzart IP68
- UL-gelistet für die USA und Kanada
- Spezielles Design schützt vor Losrütteln und Falschmontage

Kabeldose M8 gewinkelt A-kodiert, LED 3-polig, PVC-Kabel gelb, UL-zugelassen



Abmessungen



Technische Daten

Allgemeine Daten

Steckverbinder 1			
Anschluss			Buchse
Bauform			M8
Ausführung			gewinkelt
Verriegelung			Schraubverbindung
Polzahl			3
Kodierung			A-kodiert
Steckverbinder 2			
Anschluss			freies Leitungsende
Anzeigen/Bedienelemente			
LED grün			Betriebsanzeige
LED gelb			Funktionsanzeige Pin 4
Elektrische Daten			
Betriebsspannung	U_B		max. 24 V DC -20 % / +25 %
Betriebsstrom	I_B		max. 3 A
Konformität			
Schutzart			EN 60529
Steckverbindung			Steckverbinder M8 x 1 : IEC 61076-2-104
Entflammbarkeit			UL 1581 , IEC 60332-1-2
Zulassungen und Zertifikate			
UL-Zulassung			AWM STYLE 2095 AWM I/II A/B 80°C 300V FT1 (Kabel)

Veröffentlichungsdatum: 2023-09-04 Ausgabedatum: 2023-09-04 Dateiname: 456522_ger.pdf

Beachten Sie „Allgemeine Hinweise zu Pepperl+Fuchs-Produktinformationen“.

Pepperl+Fuchs-Gruppe
www.pepperl-fuchs.com

USA: +1 330 486 0001
fa-info@us.pepperl-fuchs.com

Deutschland: +49 621 776 1111
fa-info@de.pepperl-fuchs.com

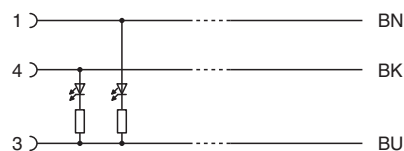
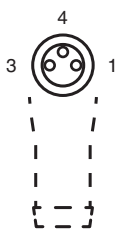
Singapur: +65 6779 9091
fa-info@sg.pepperl-fuchs.com

PEPPERL+FUCHS

Technische Daten

UL File Number	E231213
Umgebungsbedingungen	
Umgebungstemperatur	
Steckverbinder	-40 ... 90 °C (-40 ... 194 °F)
Kabel, fest verlegt	-25 ... 80 °C (-13 ... 176 °F)
Kabel, beweglich	-5 ... 80 °C (23 ... 176 °F)
Verschmutzungsgrad	3
Mechanische Daten	
Steckverbinder	
Anzugsdrehmoment	0,4 Nm
Losrüttelsicherung	vorhanden
Werkzeugmontage	Längsrändel und Sechskantmutter SW = 9 mm
Steckzyklen	min. 100
Schutzart	IP68
Kabel	gemäß IEC/EN 60228 (DIN VDE 0295) Klasse 5
Manteldurchmesser	4,3 mm
Biegeradius	> 15 x Leitungsdurchmesser, bewegt > 5 x Leitungsdurchmesser, fest verlegt
Mantelhaftsitz	max. 50 N / 300 mm
Mantelfarbe	gelb (ähnlich RAL 1021)
Aderzahl	3
Aderquerschnitt	0,34 mm ²
Aderfarbe	Ader 1: braun Ader 3: blau Ader 4: schwarz
Aderaufbau	19 x 0,15 mm Ø
Länge	L 5 m
Kabelkurzzeichen	Li YY 3 x 0,34
Material	
Steckverbinder	
Schraubverbindung	Zink-Druckguss, vernickelt
Griffkörper	TPU, transparent
Dichtung	FKM
Kontaktoberfläche	vergoldet (Au)
Entflammbarkeit	V-2
Kabel	
Mantel	PVC
Aderisolation	PVC
Entflammbarkeit	FT1

Anschluss



Zubehör

	MH V3-SCREWDRIVER	Drehmomentschraubendreher (0,4 Nm)
	MH V3-BIT M8	Steckaufsatz für M8
	V1/V3-LABELHOLDER	Kabelbeschriftungshülle
	V1/V3-LABEL	Kennzeichenschild
	MH V3-Holder	Modularer Universalhalter für M8-Steckverbinder