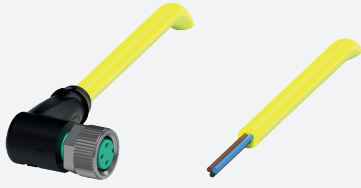


# Conector hembra

## V3-WM-YE10M-PVC-U

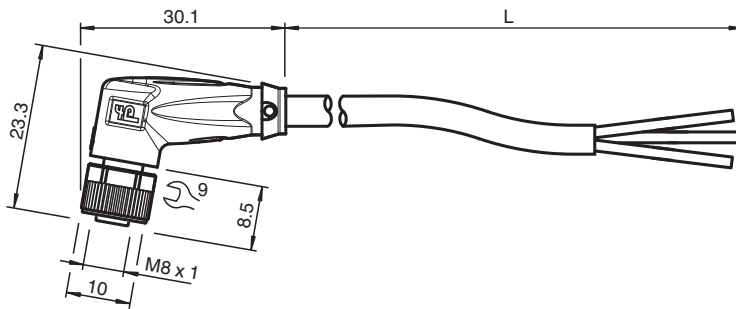


- Grado de protección IP68
- Homologación UL para EE. UU. y Canadá
- El diseño específico protege contra el aflojamiento y la instalación imprecisa

Juego de cables hembra con una terminación M8 en ángulo con codificación A, 3 pines, cable PVC amarillo, homologación UL



### Dimensiones



### Datos técnicos

#### Datos generales

Conector 1	
Conexión	Conector hembra
Tipo	M8
Estilo	angulado
Bloqueo	conexión de tornillo
Nº de polos	3
Codificación	Código A
Conector 2	
Conexión	Terminal de línea libre

#### Datos eléctricos

Tensión de trabajo	$U_B$	máx. 48 V AC / 60 V CC
Corriente de trabajo	$I_B$	máx. 3 A

#### Conformidad

Grado de protección	EN 60529
Conector	conector enchufable M8x1 : IEC 61076-2-104
Combustibilidad	UL 1581 , IEC 60332-1-2

#### Autorizaciones y Certificados

Autorización UL	AWM STYLE 2095 AWM I/II A/B 80°C 300V FT1 (cable)
Número UL File	E231213

#### Condiciones ambientales

Fecha de publicación: 2023-09-04 Fecha de edición: 2023-09-04 : 456525\_spa.pdf

Consulte "Notas generales sobre la información de los productos de Pepperl+Fuchs".

Pepperl+Fuchs Group  
www.pepperl-fuchs.com

EE. UU.: +1 330 486 0001  
fa-info@us.pepperl-fuchs.com

Alemania: +49 621 776 1111  
fa-info@de.pepperl-fuchs.com

Singapur: +65 6779 9091  
fa-info@sg.pepperl-fuchs.com

**PF** PEPPERL+FUCHS

## Datos técnicos

Temperatura ambiente		
Clavija		-40 ... 90 °C (-40 ... 194 °F)
Cable fijo		-25 ... 80 °C (-13 ... 176 °F)
Cable flexible		-5 ... 80 °C (23 ... 176 °F)
Grado de ensuciamiento		3
<b>Datos mecánicos</b>		
Clavija		
Par de apriete		0,4 Nm
Protección contra aflojamiento		existente
Instalación de la herramienta		moleteado recto y tuerca hexagonal SW = 9 mm
Ciclos de contacto		min. 100
Grado de protección		IP68
Cable		
conforme a la norma IEC/EN 60228 (DIN VDE 0295), clase 5		
Diámetro del revestimiento		4,3 mm
Radio de flexión		> 15 x diámetro de cable, móvil > 5 x diámetro de cable, tendido fijo
Fuerza de pelado de la funda		max. 50 N / 300 mm
Color de cubierta		amarillo (similar a RAL 1021)
Número de núcleos		3
Sección transversal		0,34 mm <sup>2</sup>
Color de núcleos		Núcleo 1: marrón Núcleo 3: azul Núcleo 4: negro
Construcción del núcleo		19 x 0,15 mm Ø
Longitud	L	10 m
Código de cable		Li YY 3 x 0,34
<b>Material</b>		
Clavija		
Conexión de tornillo		Fundición de cinc, niquelado
Pinza		TPU, negro
Junta		FKM
Superficie de contacto		chapado en oro (Au)
Combustibilidad		V-2
Cable		
Revestimiento		PVC
Aislamiento del hilo		PVC
Combustibilidad		FT1

## Conexión







1	_____	BN
3	_____	BU
4	_____	BK

## Accesorios

	<b>MH V3-SCREWDRIVER</b>	Destornillador de par de apriete (0,4 Nm)
--	--------------------------	-------------------------------------------

**Accesorios**

	<b>MH V3-BIT M8</b>	Cubierta enchufable para M8
	<b>V1/V3-LABELHOLDER</b>	Soporte para etiquetas
	<b>V1/V3-LABEL</b>	Placa de identificación
	<b>MH V3-Holder</b>	Soporte universal modular para conectores M8

Fecha de publicación: 2023-09-04 Fecha de edición: 2023-09-04 : 456525\_spa.pdf

Consulte "Notas generales sobre la información de los productos de Pepperl+Fuchs".

Pepperl+Fuchs Group  
www.pepperl-fuchs.com

EE. UU.: +1 330 486 0001  
fa-info@us.pepperl-fuchs.com

Alemania: +49 621 776 1111  
fa-info@de.pepperl-fuchs.com

Singapur: +65 6779 9091  
fa-info@sg.pepperl-fuchs.com