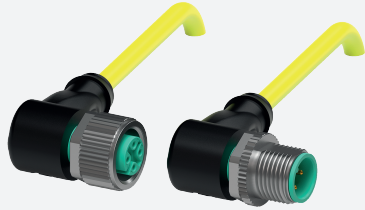


# Verbindungskabel

## V1-W-YE2M-PVC-U-V1-W

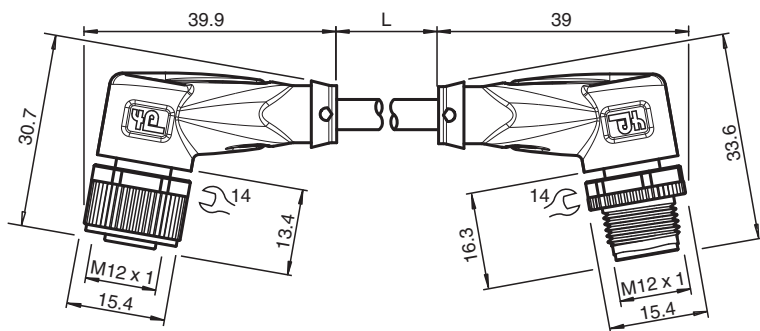


- Schutzart IP68 / IP69
- UL-gelistet für die USA und Kanada
- Spezielles Design schützt vor Losrütteln und Falschmontage

Verbindungskabel M12-Buchse gewinkelt auf M12-Stecker gewinkelt A-kodiert, 4-polig, PVC-Kabel gelb, UL-zugelassen



### Abmessungen



### Technische Daten

#### Allgemeine Daten

Steckverbinder 1	
Anschluss	Buchse
Bauform	M12
Ausführung	gewinkelt
Verriegelung	Schraubverbindung
Polzahl	4
Kodierung	A-kodiert
Steckverbinder 2	
Anschluss	Stecker
Bauform	M12
Ausführung	gewinkelt
Verriegelung	Schraubverbindung
Polzahl	4
Kodierung	A-kodiert

#### Elektrische Daten

Betriebsspannung	$U_B$	max. 250 V AC/DC
Betriebsstrom	$I_B$	max. 4 A

#### Konformität

Schutzart	EN 60529
-----------	----------

Veröffentlichungsdatum: 2023-07-13 Ausgabedatum: 2023-07-13 Dateiname: 456581\_ger.pdf

Beachten Sie „Allgemeine Hinweise zu Pepperl+Fuchs-Produktinformationen“.

Pepperl+Fuchs-Gruppe  
www.pepperl-fuchs.com

USA: +1 330 486 0001  
fa-info@us.pepperl-fuchs.com

Deutschland: +49 621 776 1111  
fa-info@de.pepperl-fuchs.com

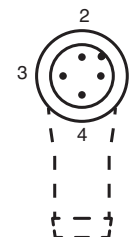
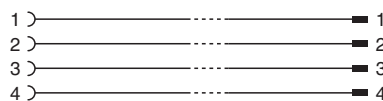
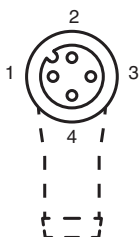
Singapur: +65 6779 9091  
fa-info@sg.pepperl-fuchs.com

**PF** PEPPERL+FUCHS

## Technische Daten

Steckverbindung		Steckverbinder M12 x 1 : IEC 61076-2-101
Entflammbarkeit		UL 1581 , IEC 60332-1-2
<b>Zulassungen und Zertifikate</b>		
UL-Zulassung		AWM STYLE 2095 AWM I/II A/B 80°C 300V FT1 (Kabel)
UL File Number		E231213
<b>Umgebungsbedingungen</b>		
Umgebungstemperatur		
Steckverbinder		-40 ... 90 °C (-40 ... 194 °F)
Kabel, fest verlegt		-25 ... 80 °C (-13 ... 176 °F)
Kabel, beweglich		-5 ... 80 °C (23 ... 176 °F)
Verschmutzungsgrad		3
<b>Mechanische Daten</b>		
Steckverbinder		
Anzugsdrehmoment		0,6 Nm
Losrüttelsicherung		vorhanden
Werkzeugmontage		Längsrändel und Sechskantmutter SW = 14 mm
Steckzyklen		min. 100
Schutzart		IP68 / IP69
Kabel		gemäß IEC/EN 60228 (DIN VDE 0295) Klasse 5
Manteldurchmesser		4,3 mm
Biegeradius		> 15 x Leitungsdurchmesser, bewegt > 5 x Leitungsdurchmesser, fest verlegt
Mantelhaftsitz		max. 50 N / 300 mm
Mantelfarbe		gelb (ähnlich RAL 1021)
Aderzahl		4
Aderquerschnitt		0,34 mm <sup>2</sup>
Aderfarbe		Ader 1: braun Ader 2: weiß Ader 3: blau Ader 4: schwarz
Aderaufbau		19 x 0,15 mm Ø
Länge	L	2 m
Kabelkurzzeichen		Li YY 4 x 0,34
<b>Material</b>		
Steckverbinder		
Schraubverbindung		Zink-Druckguss, vernickelt
Griffkörper		TPU, schwarz
Dichtung		FKM
Kontaktoberfläche		vergoldet (Au)
Entflammbarkeit		V-2
Kabel		
Mantel		PVC
Aderisolation		PVC
Entflammbarkeit		FT1

## Anschluss



## Zubehör

	<b>MH V1-SCREWDRIVER</b>	Drehmomentschraubendreher (0,6 Nm)
	<b>MH V1-BIT M12</b>	Steckaufsatz für M12
	<b>V1/V3-LABELHOLDER</b>	Kabelbeschriftungshülle
	<b>V1/V3-LABEL</b>	Kennzeichenschild
	<b>MH V1-Holder</b>	Modularer Universalhalter für M12-Steckverbinder
	<b>V1-CLIP</b>	Entriegelungsschutz für M12-Stecker
	<b>V1-MARKING-RING-COLOR</b>	Markierungsringe für M12-Steckverbinder, unterschiedliche Farben