

Câble de raccordement

V1-G-YE0,5M-PVC-U-V1-W

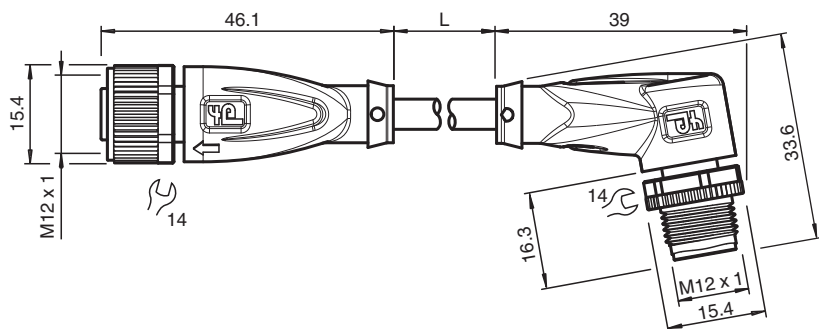


- Indice de protection IP68 / IP69
- Homologation UL pour les États-Unis et le Canada
- La conception spécifique empêche le desserrage et les installations imprécises

Cordon fiche droite M12 vers prise coudée M12 à codage A, 4 broches, câble PVC jaune, certifié UL



Dimensions



Données techniques

Caractéristiques générales

Connecteur 1	
Raccordement	Connecteur femelle
Forme constructive	M12
Style	droit
Verrouillage	connexion à vis
nombre de pôles	4
Codage	Codé A
Connecteur 2	
Raccordement	Connecteur mâle
Forme constructive	M12
Style	coudé
Verrouillage	connexion à vis
nombre de pôles	4
Codage	Codé A

Caractéristiques électriques

Tension d'emploi	U_B	max. 250 V C.A./C.C.
Courant d'emploi	I_B	max. 4 A

Conformité

Degré de protection	EN 60529
connecteurs multibroches	connecteur M12 x 1 : IEC 61076-2-101

Date de publication: 2023-07-13 Date d'édition: 2023-07-13 : 456588_fra.pdf

Reportez-vous aux « Remarques générales sur les informations produit de Pepperl+Fuchs ».

Groupe Pepperl+Fuchs
www.pepperl-fuchs.com

États-Unis : +1 330 486 0001
fa-info@us.pepperl-fuchs.com

Allemagne : +49 621 776 1111
fa-info@de.pepperl-fuchs.com

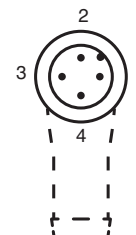
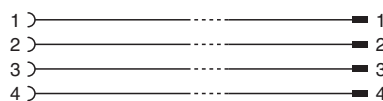
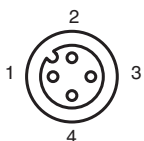
Singapour : +65 6779 9091
fa-info@sg.pepperl-fuchs.com

PF PEPPERL+FUCHS

Données techniques

inflammabilité	UL 1581 , CEI 60332-1-2	
Agréments et certificats		
Agrément UL	AWM STYLE 2095 AWM I/II A/B 80°C 300V FT1 (câble)	
numéro de fichier UL	E231213	
Conditions environnementales		
Température ambiante		
Connecteur	-40 ... 90 °C (-40 ... 194 °F)	
Câble, fixe	-25 ... 80 °C (-13 ... 176 °F)	
Câble, flexible	-5 ... 80 °C (23 ... 176 °F)	
Degré de pollution	3	
Caractéristiques mécaniques		
Connecteur		
Couple de serrage	0,6 Nm	
Protection contre le desserrage	disponible	
Installation avec outil	moletage droit et écrou hexagonal SW = 14 mm	
Cycles d'insertion-extraction	min. 100	
Degré de protection	IP68 / IP69	
Câble	selon la norme CEI/EN 60228 (DIN VDE 0295) classe 5	
Diamètre d'enveloppe	4,3 mm	
rayon de courbure	> 15 x diamètre de la ligne, mobile > 5 x diamètre de la ligne, fixe	
Force de dénudage des gaines	max. 50 N / 300 mm	
Couleur de la gaine	jaune (similaire à RAL 1021)	
Nombre de composants	4	
Section des fils	0,34 mm ²	
Couleur des noyaux	Noyau 1: marron Noyau 2: blanche Noyau 3: bleu Noyau 4: noir	
Construction du noyau	19 x 0,15 mm Ø	
Longueur	L	0,5 m
Code de câble	Li YY 4 x 0,34	
Matériau		
Connecteur		
Connexion à vis	Zinc moulé sous pression, nickelé	
Poignée	TPU, noir	
joint d'étanchéité	FKM	
surface de contact	plaqué or (Au)	
inflammabilité	V-2	
Câble		
enveloppe	PVC	
isolation de fil	PVC	
inflammabilité	FT1	

Connexion



Accessoires

	MH V1-SCREWDRIVER	Tournevis dynamométrique (0,6 Nm)
	MH V1-BIT M12	Capuchon enfichable M12
	V1/V3-LABELHOLDER	Porte-étiquette
	V1/V3-LABEL	Étiquette de marquage
	MH V1-Holder	Support universel modulaire pour connecteurs M12
	V1-CLIP	protection de déverrouillage pour connecteur M12
	V1-MARKING-RING-COLOR	Anneaux de marquage pour connecteurs M12, différentes couleurs