

# Câble de raccordement

## V1-W-YE10M-PVC-U-V1-W

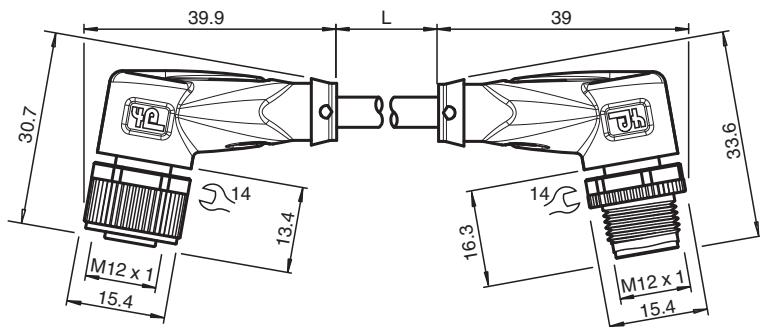


- Indice de protection IP68 / IP69
- Homologation UL pour les États-Unis et le Canada
- La conception spécifique empêche le desserrage et les installations imprécises

Cordon fiche coudée M12 vers prise coudée M12 à codage A, 4 broches, câble PVC jaune, certifié UL



### Dimensions



### Données techniques

Caractéristiques générales		
Connecteur 1		
Raccordement		Connecteur femelle
Forme constructive		M12
Style		coudé
Verrouillage		connexion à vis
nombre de pôles		4
Codage		Codé A
Connecteur 2		
Raccordement		Connecteur mâle
Forme constructive		M12
Style		coudé
Verrouillage		connexion à vis
nombre de pôles		4
Codage		Codé A
Caractéristiques électriques		
Tension d'emploi	$U_B$	max. 250 V C.A./C.C.
Courant d'emploi	$I_B$	max. 4 A
Conformité		
Degré de protection		EN 60529
connecteurs multibroches		connecteur M12 x 1 : IEC 61076-2-101

Date de publication: 2023-07-13 Date d'édition: 2023-07-13 : 456602\_fra.pdf

Reportez-vous aux « Remarques générales sur les informations produit de Pepperl+Fuchs ».

Groupe Pepperl+Fuchs  
www.pepperl-fuchs.com

États-Unis : +1 330 486 0001  
fa-info@us.pepperl-fuchs.com

Allemagne : +49 621 776 1111  
fa-info@de.pepperl-fuchs.com

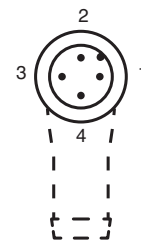
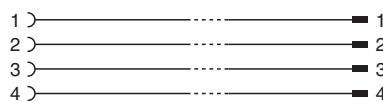
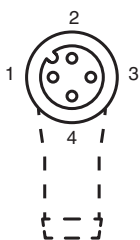
Singapour : +65 6779 9091  
fa-info@sg.pepperl-fuchs.com

**PEPPERL+FUCHS**

## Données techniques

inflammabilité	UL 1581 , CEI 60332-1-2	
<b>Agréments et certificats</b>		
Agrément UL	AWM STYLE 2095 AWM I/II A/B 80°C 300V FT1 (câble)	
numéro de fichier UL	E231213	
<b>Conditions environnementales</b>		
Température ambiante		
Connecteur	-40 ... 90 °C (-40 ... 194 °F)	
Câble, fixe	-25 ... 80 °C (-13 ... 176 °F)	
Câble, flexible	-5 ... 80 °C (23 ... 176 °F)	
Degré de pollution	3	
<b>Caractéristiques mécaniques</b>		
Connecteur		
Couple de serrage	0,6 Nm	
Protection contre le desserrage	disponible	
Installation avec outil	moletage droit et écrou hexagonal SW = 14 mm	
Cycles d'insertion-extraction	min. 100	
Degré de protection	IP68 / IP69	
Câble	selon la norme CEI/EN 60228 (DIN VDE 0295) classe 5	
Diamètre d'enveloppe	4,3 mm	
rayon de courbure	> 15 x diamètre de la ligne, mobile > 5 x diamètre de la ligne, fixe	
Force de dénudage des gaines	max. 50 N / 300 mm	
Couleur de la gaine	jaune (similaire à RAL 1021)	
Nombre de composants	4	
Section des fils	0,34 mm <sup>2</sup>	
Couleur des noyaux	Noyau 1: marron Noyau 2: blanche Noyau 3: bleu Noyau 4: noir	
Construction du noyau	19 x 0,15 mm Ø	
Longueur	L	10 m
Code de câble	Li YY 4 x 0,34	
<b>Matériau</b>		
Connecteur		
Connexion à vis	Zinc moulé sous pression, nickelé	
Poignée	TPU, noir	
joint d'étanchéité	FKM	
surface de contact	plaqué or (Au)	
inflammabilité	V-2	
Câble		
enveloppe	PVC	
isolation de fil	PVC	
inflammabilité	FT1	

## Connexion



## Accessoires

	<b>MH V1-SCREWDRIVER</b>	Tournevis dynamométrique (0,6 Nm)
	<b>MH V1-BIT M12</b>	Capuchon enfichable M12
	<b>V1/V3-LABELHOLDER</b>	Porte-étiquette
	<b>V1/V3-LABEL</b>	Étiquette de marquage
	<b>MH V1-Holder</b>	Support universel modulaire pour connecteurs M12
	<b>V1-CLIP</b>	protection de déverrouillage pour connecteur M12
	<b>V1-MARKING-RING-COLOR</b>	Anneaux de marquage pour connecteurs M12, différentes couleurs