

Referencia de pedido

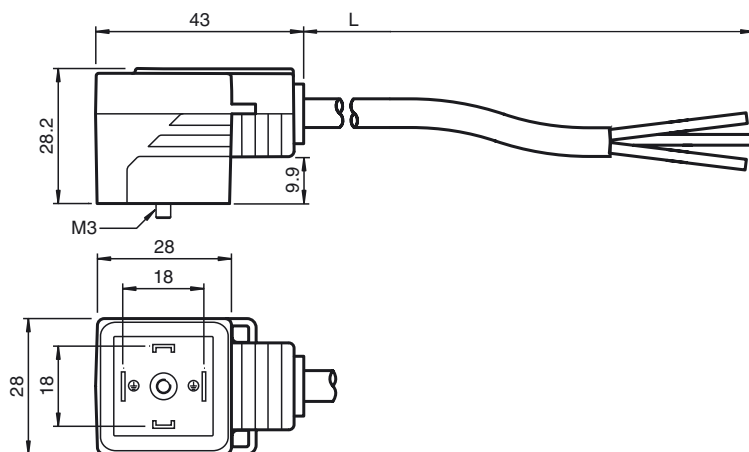
VMA-2+P/Z2-10M-PUR

Juego de cables del conector de válvula, modelo A, 2+PE, diodo Z, cable PUR

Características

- Conector de válvula según EN 175301-803 A/ISO 4400 (anteriormente DIN 43650)
- Diodo Z como conexión de protección
- LED incorporado como indicador de función y operación
- Salida de cable por protección de tierra o enteeda de libre selección
- Cable resistente a flamas
- sin halógeno
- Componente reconocido UL

Dimensiones



Datos técnicos

Datos generales

Nº de polos 2 + PE

Elementos de indicación y manejo

LED amarillo Display de función

Datos eléctricos

Tensión de trabajo U_B 24 V CA/CC

Corriente de trabajo I_B máx. 4 A

Resistencia de tránsito < 5 mΩ

Supresión Diodo Zener

Condiciones ambientales

Temperatura ambiente
 Cuerpo: -20 ... 85 °C (-4 ... 185 °F)
 cable, móvil: -20 ... 80 °C (-4 ... 176 °F)
 cable, tendido fijo: -40 ... 80 °C (-40 ... 176 °F)

Grado de ensuciamiento 3

Datos mecánicos

Grado de protección IP65/IP67

Conexión Conector de válvula forma A

Material

Contactos CuSn

Superficie de contacto Sn

Pinza TPU, negro

Cable PUR

Aislamiento del hilo PP

Cable

Diámetro del revestimiento Ø 4,5 mm

Radio de flexión > 50 mm
> 22,5 mm, fijo

Color negro grisáceo (RAL 7021)

Hilos (2 + 1) x 0,5 mm² ; 20 AWG

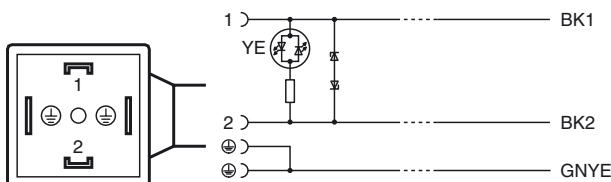
Montaje de escalera 28 x 0,15 mm Ø

Longitud L 10 m

Autorizaciones y Certificados

Autorización UL cURus AWM 20549 (cable)

Conexión eléctrica



Fecha de publicación: 2015-12-11 13:25 Fecha de edición: 2017-07-04 456630_spa.xml