



Bestellbezeichnung

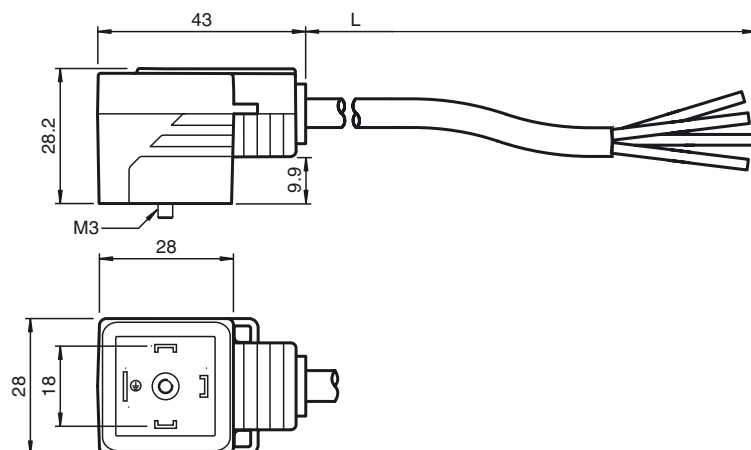
VMA-3+P-2M-PUR

Ventilstecker, Form A, 3+PE, PUR-Kabel

Merkmale

- Ventilstecker nach EN 175301-803 A/ISO 4400 (vorher DIN 43650)
- Angespritzte Dichtung

Abmessungen



Technische Daten

Allgemeine Daten

Polzahl	3 + PE
Anschluss 1	Ventilstecker DIN
Bauform 1	gewinkelt
Anschluss 2	freies Leitungsende

Elektrische Daten

Betriebsspannung	U_B	250 V AC/DC
Betriebsstrom	I_B	max. 4 A
Durchgangswiderstand		< 10 m Ω

Umgebungsbedingungen

Umgebungstemperatur	Griffkörper: -20 ... 85 °C (-4 ... 185 °F) Kabel, beweglich: -20 ... 80 °C (-4 ... 176 °F) Kabel, fest verlegt: -40 ... 80 °C (-40 ... 176 °F)
---------------------	------------------------------------------------------------------------------------------------------------------------------------------------------

Verschmutzungsgrad	3
--------------------	---

Mechanische Daten

Schutzart	IP65/IP67
Anschluss	Ventilstecker Form A
Material	
Kontakte	CuSn
Kontaktfläche	Sn
Griffkörper	TPU, schwarz
Kabel	PUR
Aderisolation	PP
Kabel	
Manteldurchmesser	\varnothing 6 mm
Biegeradius	> 10 x Leitungsdurchmesser, bewegt
Farbe	schwarz
Adern	(3 + 1) x 0,5 mm ²
Leiteraufbau	16 x 0,2 mm \varnothing
Länge	L 2 m

Elektrischer Anschluss

