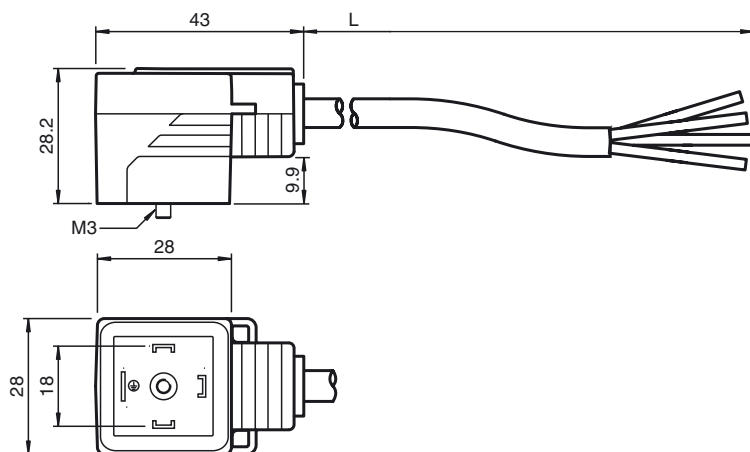




Dimensiones



Referencia de pedido

VMA-3+P-2M-PUR

Conector de válvula, modelo A, 3 + PE, cable PUR

Características

- Conector de válvula según EN 175301-803 A/ISO 4400 (anteriormente DIN 43650)
- Junta inyectada

Datos técnicos

Datos generales

Nº de polos	3 + PE
Conexión 1	Conector de válvula DIN
Tipo 1	angulado
Conexión 2	Terminal de línea libre

Datos eléctricos

Tensión de trabajo	U_B	250 V CA/CC
Corriente de trabajo	I_B	máx. 4 A
Resistencia de tránsito		< 10 mΩ

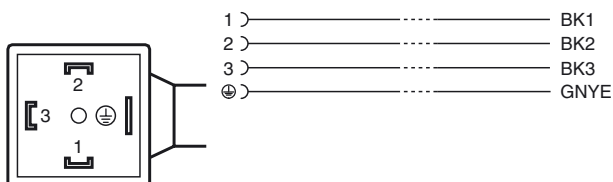
Condiciones ambientales

Temperatura ambiente	Cuerpo: -20 ... 85 °C (-4 ... 185 °F) cable, móvil: -20 ... 80 °C (-4 ... 176 °F) cable, tendido fijo: -40 ... 80 °C (-40 ... 176 °F)
Grado de ensuciamiento	3

Datos mecánicos

Grado de protección	IP65/IP67
Conexión	Conector de válvula forma A
Material	
Contactos	CuSn
Superficie de contacto	Sn
Pinza	TPU, negro
Cable	PUR
Aislamiento del hilo	PP
Cable	
Diámetro del revestimiento	Ø 6 mm
Radio de flexión	> 10 diámetro de cable, móvil
Color	negro
Hilos	(3 + 1) x 0,5 mm ²
Montaje de escalera	16 x 0,2 mm Ø
Longitud	L 2 m

Conexión eléctrica



Fecha de publicación: 2019-06-17 13:55 Fecha de edición: 2019-06-17 456831_spa.xml