

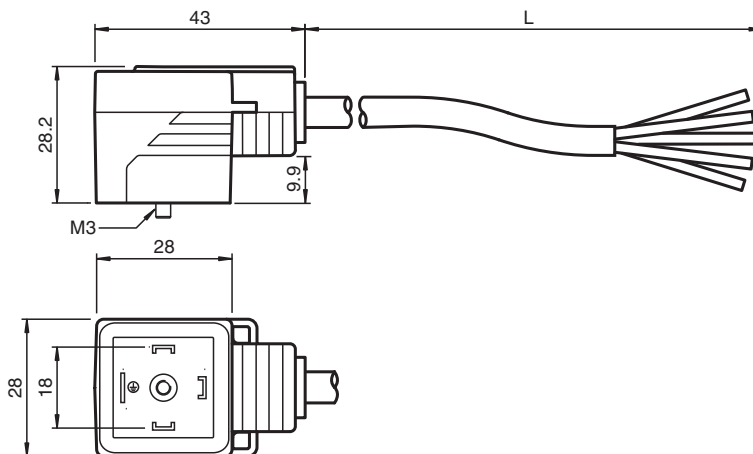
Conector de válvula VMA-3+P/L1-5M-PUR

- Conector de válvula según EN 175301-803 A/ISO 4400
- LED incorporado como indicador de función y operación
- Apto para cadenas de arrastre y resistente a la abrasión
- Junta inyectada
- Cable resistente a flamas
- Sin sustancias que impidan la humectación de la pintura
- Completamente sin halógeno y silicona
- Resistente a hidrólisis y microbios
- Resistente al aceite
- Seguridad para vibración

Conector de válvula forma A, 3 clavijas+PE, 2 LED, cable de PUR negro, apto para cadenas de arrastre



Dimensiones



Datos técnicos

Datos generales			
Conector 1			
Conexión		Conector de válvula DIN	
Tipo		Forma A	
Estilo		angulado	
Bloqueo		conexión de tornillo	
Nº de polos		3 + PE	
Conector 2			
Conexión		Terminal de línea libre	
Personalización		revestimiento cubiertos 50 mm	
Elementos de indicación y manejo			
LED verde		Indicación de operación	
LED rojo		Display de función	
Datos eléctricos			
Tensión de trabajo	U _B	24 V CA/CC	
Corriente de trabajo	I _B	máx. 4 A	

Fecha de publicación: 2025-02-10 Fecha de edición: 2025-02-13 : 456835_spa.pdf

Consulte "Notas generales sobre la información de los productos de Pepperl+Fuchs".

Pepperl+Fuchs Group
www.pepperl-fuchs.com

EE. UU.: +1 330 486 0001
fa-info@us.pepperl-fuchs.com

Alemania: +49 621 776 1111
fa-info@de.pepperl-fuchs.com

Singapur: +65 6779 9091
fa-info@sg.pepperl-fuchs.com

PEPPERL+FUCHS

Datos técnicos

Conformidad	
Grado de protección	EN 60529
Conector	Conector de válvula : DIN EN 175301-803
Combustibilidad	UL 94
Sin halógenos	DIN VDE 0472-815
Resistencia a los rayos UV	DIN EN ISO 4892-2-A
Resistencia al aceite	DIN EN 60811-2-1
Condiciones ambientales	
Temperatura ambiente	
Clavija	-20 ... 85 °C (-4 ... 185 °F)
Cable, instalación fija	-40 ... 80 °C (-40 ... 176 °F)
Cable flexible	-20 ... 80 °C (-4 ... 176 °F)
Grado de ensuciamiento	3
Datos mecánicos	
Clavija	
Par de apriete	0,6 Nm
Instalación de la herramienta	tornillo M3 x 29
Ciclos de contacto	min. 100
Grado de protección	IP65 / IP67
Cable	conforme a la norma IEC/EN 60228 (DIN VDE 0295), clase 5
Diámetro del revestimiento	5,3 mm
Radio de flexión	>10 x diámetro de cable, instalación móvil >5 x diámetro de cable, instalación fija
Color de cubierta	negro (similar a RAL 7021)
Número de núcleos	5
Sección transversal	0,5 mm ²
Color de núcleos	Núcleo 1: negro 1 Núcleo 2: negro 2 Núcleo 3: negro 3 Núcleo 2-3: negro 4 Núcleo PE: verde/amarillo
Construcción del núcleo	28 x 0,15 mm Ø
Longitud	L 5 m
Código de cable	Li 9Y 11Y 5 x 0,50
Idoneidad de las cadenas de arrastre	
Ciclos de cadenas de arrastre	min. 15000000
Velocidad de movimiento	max. 5 m/s
Distancia transversal	0,9 m
Aceleración	max. 30 m/s ²
Masa	245,29 g
Material	
Sin PWIS	si
Sin halógenos	si
Clavija	
Pinza	TPU, negro
Junta	TPU , moldeado
Superficie de contacto	Sn
Combustibilidad	V-0
Cable	
Revestimiento	PUR
Hilos	cobre (Cu)
Aislamiento del hilo	PP
Resistencia a los rayos UV	si
Resistencia química	bueno
Resistencia al aceite	bueno

Fecha de publicación: 2025-02-10 Fecha de edición: 2025-02-13 : 456835_spa.pdf

Datos técnicos

Resistencia microbiana	si
Resistencia a la hidrólisis	si
Combustibilidad	V-0

Conexión

