

### Bestellbezeichnung

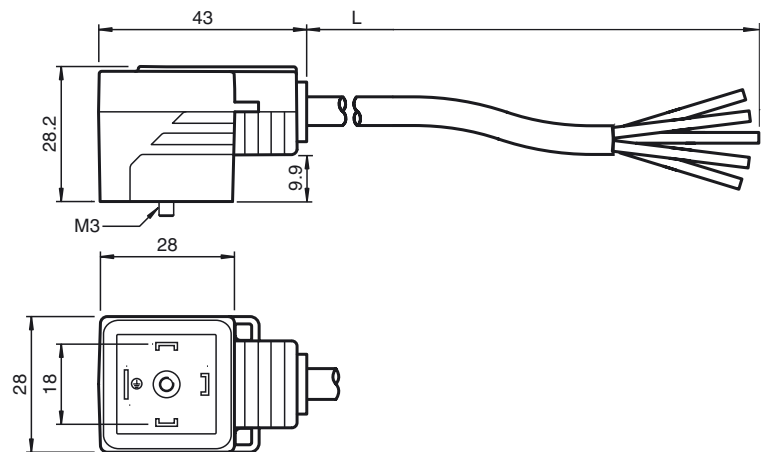
**VMA-3+P/L1-10M-PUR**

Ventilstecker, Form A, 3+PE, LED, PUR-Kabel

### Merkmale

- Ventilstecker nach EN 175301-803 A/ISO 4400 (vorher DIN 43650)
- Eingebaute LED als Betriebs- und Funktionsanzeige
- Angespritzte Dichtung
- Flammwidriges Kabel
- Komplett halogen- und silikonfrei
- Mikroben- und Hydrolysebeständig
- Ölbeständig

### Abmessungen



### Technische Daten

#### Allgemeine Daten

Polzahl 3 + PE

#### Anzeigen/Bedienelemente

LED grün Betriebsanzeige  
LED rot Funktionsanzeige

#### Elektrische Daten

Betriebsspannung  $U_B$  24 V AC/DC  
Betriebsstrom  $I_B$  max. 4 A  
Durchgangswiderstand < 5 m $\Omega$

#### Umgebungsbedingungen

Umgebungstemperatur Griffkörper: -20 ... 85 °C (-4 ... 185 °F)  
Kabel, beweglich: -20 ... 80 °C (-4 ... 176 °F)  
Kabel, fest verlegt: -40 ... 80 °C (-40 ... 176 °F)

Verschmutzungsgrad 3

#### Mechanische Daten

Schutzart IP65/IP67  
Anschluss Ventilstecker Form A

#### Material

Kontakte CuSn  
Kontaktoberfläche Sn  
Griffkörper TPU, schwarz  
Kabel PUR  
Aderisolation PP

#### Kabel

Manteldurchmesser  $\varnothing$  5,3 mm  
Biegeradius > 53 mm  
> 26,5 mm, fest verlegt  
Farbe schwarzgrau (RAL 7021)  
Adern 5 x 0,5 mm<sup>2</sup>; 20 AWG  
Leiteraufbau 28 x 0,15 mm  $\varnothing$   
Länge L 10 m

#### Brennbarkeit

Gehäuse V-0

#### Normen- und Richtlinienkonformität

Normenkonformität  
Brennbarkeit Griffkörper: UL 94

#### Zulassungen und Zertifikate

UL-Zulassung cURus AWM 20549 (Kabel)

### Elektrischer Anschluss

