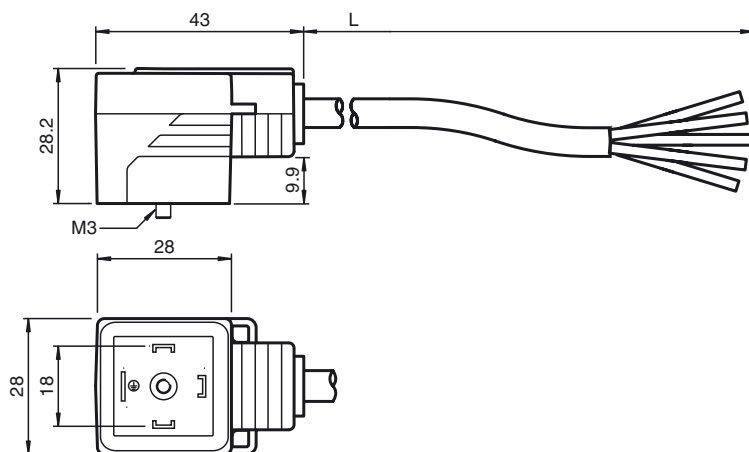


**Dimensiones**



**Referencia de pedido**

**VMA-3+P/L1-10M-PUR**

Conector de válvula, modelo A,  
3†+†PE, LED cable PUR

**Características**

- Conector de válvula según EN 175301-803 A/ISO 4400 (anteriormente DIN 43650)
- LED incorporado como indicador de función y operación
- Junta inyectada
- Cable resistente a flamas
- Completamente sin halógeno y silicona
- Resistente a hidrólisis y microbios
- Resistente al aceite

**Datos técnicos**

**Datos generales**

Nº de polos 3 + PE

**Elementos de indicación y manejo**

LED verde Indicación de operación  
LED rojo Display de función

**Datos eléctricos**

Tensión de trabajo  $U_B$  24 V CA/CC  
Corriente de trabajo  $I_B$  máx. 4 A  
Resistencia de tránsito < 5 mΩ

**Condiciones ambientales**

Temperatura ambiente  
Cuerpo: -20 ... 85 °C (-4 ... 185 °F)  
cable, móvil: -20 ... 80 °C (-4 ... 176 °F)  
cable, tendido fijo: -40 ... 80 °C (-40 ... 176 °F)

Grado de ensuciamiento 3

**Datos mecánicos**

Grado de protección IP65/IP67  
Conexión Conector de válvula forma A

**Material**

Contactos CuSn  
Superficie de contacto Sn  
Pinza TPU, negro  
Cable PUR  
Aislamiento del hilo PP

**Cable**

Diámetro del revestimiento Ø 5,3 mm  
Radio de flexión > 53 mm  
> 26,5 mm, fijo  
Color negro grisáceo (RAL 7021)  
Hilos 5 x 0,5 mm<sup>2</sup> ; 20 AWG  
Montaje de escalera 28 x 0,15 mm Ø  
Longitud L 10 m

**Combustibilidad**

Carcasa V-0

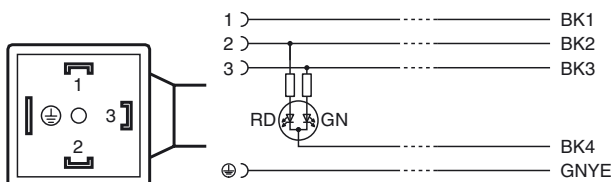
**Conformidad con Normas y Directivas**

Conformidad con estándar  
Combustibilidad Grip: UL 94

**Autorizaciones y Certificados**

Autorización UL cURus AWM 20549 (cable)

**Conexión eléctrica**



Fecha de publicación: 2015-12-14 15:39 Fecha de edición: 2015-12-21 456636\_spa.xml