



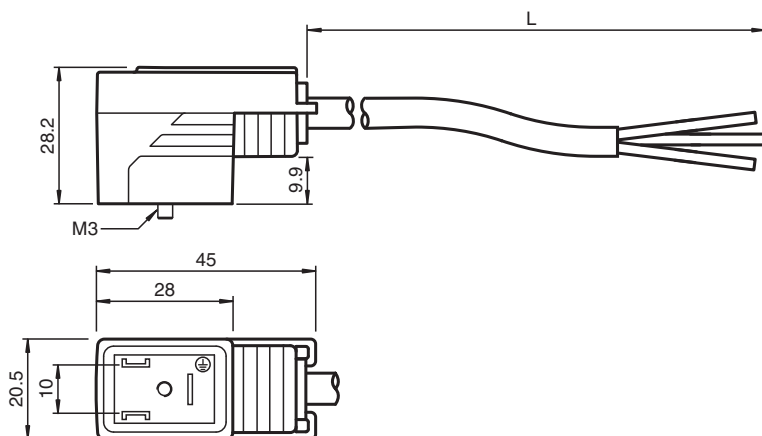
Conector de válvula VMB-2+P/Z2-5M-PUR

- Conector de válvula según EN 175301-803 A/ISO 4400
- Diodo Z como conexión de protección
- LED incorporado como indicador de función y operación
- Junta inyectada
- Apto para cadenas de arrastre y resistente a la abrasión
- Cable resistente a flamas
- sin halógeno
- Resistente al aceite
- Seguridad para vibración

Conector de válvula forma B, LED de diodo Z de 2 clavijas+PE, cable de PUR negro, apto para cadenas de arrastre



Dimensiones



Datos técnicos

Datos generales

Conector 1	
Conexión	Conector de válvula DIN
Tipo	Forma B
Estilo	angulado
Bloqueo	conexión de tornillo
Nº de polos	2 + PE
Conector 2	
Conexión	Terminal de línea libre
Personalización	revestimiento cubiertos 50 mm

Elementos de indicación y manejo

LED amarillo	Indicación de operación
--------------	-------------------------

Datos eléctricos

Tensión de trabajo	U_B	máx. 24 V CA/CC
Corriente de trabajo	I_B	máx. 4 A
Supresión	Diodo Zener	

Fecha de publicación: 2025-02-10 Fecha de edición: 2025-02-13 : 456841_spa.pdf

Consulte "Notas generales sobre la información de los productos de Pepperl+Fuchs".

Pepperl+Fuchs Group
www.pepperl-fuchs.com

EE. UU.: +1 330 486 0001
fa-info@us.pepperl-fuchs.com

Alemania: +49 621 776 1111
fa-info@de.pepperl-fuchs.com

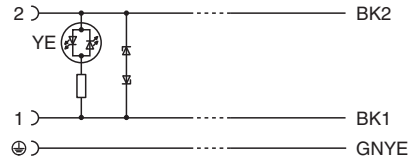
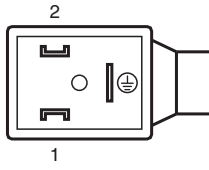
Singapur: +65 6779 9091
fa-info@sg.pepperl-fuchs.com

PEPPERL+FUCHS

Datos técnicos

Conformidad	
Grado de protección	EN 60529
Conector	Conector de válvula : DIN EN 175301-803
Combustibilidad	DIN VDE 0482 , DIN EN 50265-2-1 , UL 94
Sin halógenos	DIN VDE 0472-815
Resistencia a los rayos UV	DIN EN ISO 4892-2-A
Resistencia al aceite	DIN EN 60811-2-1
Condiciones ambientales	
Temperatura ambiente	
Clavija	-20 ... 85 °C (-4 ... 185 °F)
Cable, instalación fija	-40 ... 80 °C (-40 ... 176 °F)
Cable flexible	-20 ... 80 °C (-4 ... 176 °F)
Grado de ensuciamiento	3
Datos mecánicos	
Clavija	
Par de apriete	0,6 Nm
Instalación de la herramienta	tornillo M3 x 29
Ciclos de contacto	min. 100
Grado de protección	IP65 / IP67
Cable	conforme a la norma IEC/EN 60228 (DIN VDE 0295), clase 5
Diámetro del revestimiento	4,5 mm
Radio de flexión	>10 x diámetro de cable, instalación móvil >5 x diámetro de cable, instalación fija
Color de cubierta	negro (similar a RAL 7021)
Número de núcleos	3
Sección transversal	0,5 mm ²
Color de núcleos	Núcleo 1: negro 1 Núcleo 2: negro 2 Núcleo PE: verde/amarillo
Construcción del núcleo	28 x 0,15 mm Ø
Longitud	L 5 m
Código de cable	Li 9Y 11Y 3 x 0,50
Idoneidad de las cadenas de arrastre	
Ciclos de cadenas de arrastre	min. 15000000
Velocidad de movimiento	max. 5 m/s
Distancia transversal	0,9 m
Aceleración	max. 30 m/s ²
Masa	165 g
Material	
Sin halógenos	si
Clavija	
Pinza	TPU, negro
Junta	TPU , moldeado
Superficie de contacto	Sn
Combustibilidad	V-0
Cable	
Revestimiento	PUR
Hilos	cobre (Cu)
Aislamiento del hilo	PP
Resistencia a los rayos UV	si
Resistencia al aceite	bueno
Combustibilidad	V-0

Conexión



Fecha de publicación: 2025-02-10 Fecha de edición: 2025-02-13 : 456841_spa.pdf