

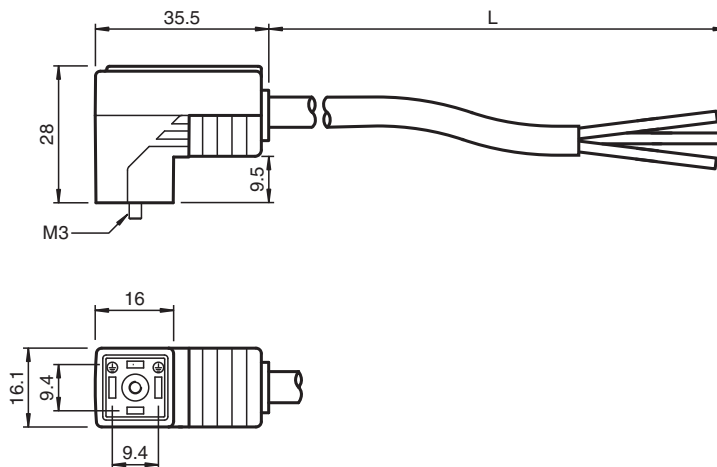
## Conector de válvula VMCI-2+P/Z2-5M-PUR

- Diodo Z como conexión de protección
- LED incorporado como indicador de función y operación
- Junta inyectada
- Salida de cable por protección de tierra ouenteada de libre selección
- Apto para cadenas de arrastre y resistente a la abrasión
- Cable resistente a flamas
- sin halógeno
- Resistente al aceite
- Seguridad para vibración

Conector de válvula modelo C (Ind), diodo Z LED de 2 pines+PE, cable PUR negro, apto para cadena de arrastre



### Dimensiones



### Datos técnicos

#### Datos generales

<b>Conector 1</b>	
Conexión	Clavija de válvula industrial
Tipo	Forma C (Ind)
Estilo	angulado
Bloqueo	conexión de tornillo
Nº de polos	2 + PE
<b>Conector 2</b>	
Conexión	Terminal de línea libre
Personalización	revestimiento cubiertos 50 mm

#### Elementos de indicación y manejo

LED amarillo	Indicación de operación
--------------	-------------------------

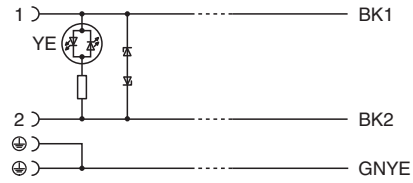
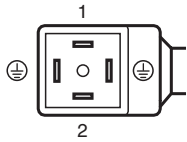
#### Datos eléctricos

Tensión de trabajo	$U_B$	24 V CA/CC
Corriente de trabajo	$I_B$	máx. 4 A

## Datos técnicos

Supresión		Diodo Zener
<b>Conformidad</b>		
Grado de protección		EN 60529
Conector		Conector de válvula : basándose en DIN EN 175301-803
Combustibilidad		DIN VDE 0482 , DIN EN 50265-2-1 , UL 94
Sin halógenos		DIN VDE 0472-815
Resistencia a los rayos UV		DIN EN ISO 4892-2-A
Resistencia al aceite		DIN EN 60811-2-1
<b>Condiciones ambientales</b>		
Temperatura ambiente		
Clavija		-20 ... 85 °C (-4 ... 185 °F)
Cable, instalación fija		-40 ... 80 °C (-40 ... 176 °F)
Cable flexible		-20 ... 80 °C (-4 ... 176 °F)
Grado de ensuciamiento		3
<b>Datos mecánicos</b>		
Clavija		
Par de apriete		0,6 Nm
Instalación de la herramienta		tornillo M3 x 29
Ciclos de contacto		min. 100
Grado de protección		IP65 / IP67
Cable		conforme a la norma IEC/EN 60228 (DIN VDE 0295), clase 5
Diámetro del revestimiento		4,5 mm
Radio de flexión		>10 x diámetro de cable, instalación móvil >5 x diámetro de cable, instalación fija
Color de cubierta		negro (similar a RAL 7021)
Número de núcleos		3
Sección transversal		0,5 mm <sup>2</sup>
Color de núcleos		Núcleo 1-4: negro Núcleo 2-3: negro Núcleo PE-5: verde/amarillo
Construcción del núcleo		28 x 0,15 mm Ø
Longitud	L	5 m
Código de cable		Li 9Y 11Y 3 x 0,50
<b>Idoneidad de las cadenas de arrastre</b>		
Ciclos de cadenas de arrastre		min. 15000000
Velocidad de movimiento		max. 5 m/s
Distancia transversal		0,9 m
Aceleración		max. 30 m/s <sup>2</sup>
Masa		164 g
<b>Material</b>		
Sin halógenos		si
Clavija		
Pinza		TPU, negro
Junta		TPU , moldeado
Superficie de contacto		Sn
Combustibilidad		V-0
Cable		
Revestimiento		PUR
Hilos		cobre (Cu)
Aislamiento del hilo		PP
Resistencia a los rayos UV		si
Resistencia al aceite		bueno
Combustibilidad		V-0

Conexión



Fecha de publicación: 2025-02-09 Fecha de edición: 2025-02-10 : 456859\_spa.pdf