

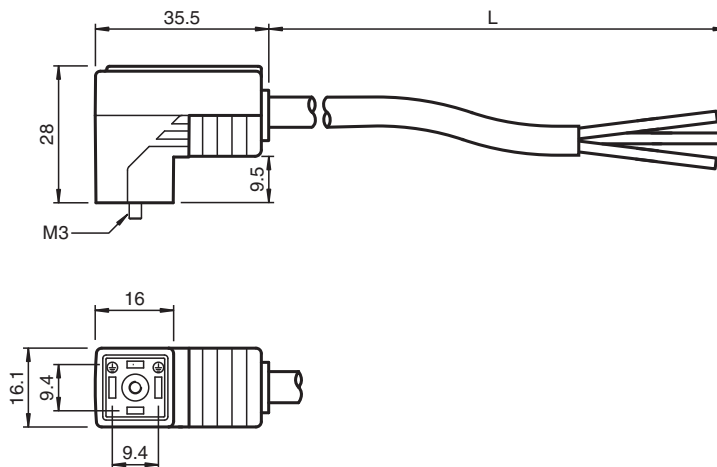
Conector de válvula VMCI-2+P/Z2-10M-PUR

- Diodo Z como conexión de protección
- LED incorporado como indicador de función y operación
- Junta inyectada
- Salida de cable por protección de tierra ouenteadada de libre selección
- Apto para cadenas de arrastre y resistente a la abrasión
- Cable resistente a flamas
- sin halógeno
- Resistente al aceite
- Seguridad para vibración

Conector de válvula modelo C (Ind), diodo Z LED de 2 pines+PE, cable PUR negro, apto para cadena de arrastre



Dimensiones



Datos técnicos

Datos generales			
Conector 1			
Conexión		Clavija de válvula industrial	
Tipo		Forma C (Ind)	
Estilo		angulado	
Bloqueo		conexión de tornillo	
Nº de polos		2 + PE	
Conector 2			
Conexión		Terminal de línea libre	
Personalización		revestimiento cubiertos 50 mm	
Elementos de indicación y manejo			
LED amarillo		Indicación de operación	
Datos eléctricos			
Tensión de trabajo	U _B	24 V CA/CC	
Corriente de trabajo	I _B	máx. 4 A	

Fecha de publicación: 2025-02-09 Fecha de edición: 2025-02-10 : 456860_spa.pdf

Consulte "Notas generales sobre la información de los productos de Pepperl+Fuchs".

Pepperl+Fuchs Group
www.pepperl-fuchs.com

EE. UU.: +1 330 486 0001
fa-info@us.pepperl-fuchs.com

Alemania: +49 621 776 1111
fa-info@de.pepperl-fuchs.com

Singapur: +65 6779 9091
fa-info@sg.pepperl-fuchs.com

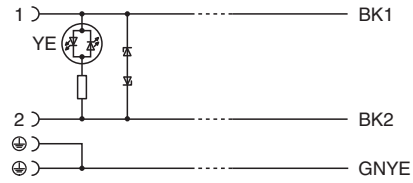
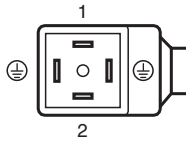
PEPPERL+FUCHS

Datos técnicos

Supresión		Diodo Zener
Conformidad		
Grado de protección		EN 60529
Conector		Conector de válvula : basándose en DIN EN 175301-803
Combustibilidad		DIN VDE 0482 , DIN EN 50265-2-1 , UL 94
Sin halógenos		DIN VDE 0472-815
Resistencia a los rayos UV		DIN EN ISO 4892-2-A
Resistencia al aceite		DIN EN 60811-2-1
Condiciones ambientales		
Temperatura ambiente		
Clavija		-20 ... 85 °C (-4 ... 185 °F)
Cable, instalación fija		-40 ... 80 °C (-40 ... 176 °F)
Cable flexible		-20 ... 80 °C (-4 ... 176 °F)
Grado de ensuciamiento		3
Datos mecánicos		
Clavija		
Par de apriete		0,6 Nm
Instalación de la herramienta		tornillo M3 x 29
Ciclos de contacto		min. 100
Grado de protección		IP65 / IP67
Cable		conforme a la norma IEC/EN 60228 (DIN VDE 0295), clase 5
Diámetro del revestimiento		4,5 mm
Radio de flexión		>10 x diámetro de cable, instalación móvil >5 x diámetro de cable, instalación fija
Color de cubierta		negro (similar a RAL 7021)
Número de núcleos		3
Sección transversal		0,5 mm ²
Color de núcleos		Núcleo 1-4: negro Núcleo 2-3: negro Núcleo PE-5: verde/amarillo
Construcción del núcleo		28 x 0,15 mm Ø
Longitud	L	10 m
Código de cable		Li 9Y 11Y 3 x 0,50
Idoneidad de las cadenas de arrastre		
Ciclos de cadenas de arrastre		min. 15000000
Velocidad de movimiento		max. 5 m/s
Distancia transversal		0,9 m
Aceleración		max. 30 m/s ²
Masa		302 g
Material		
Sin halógenos		si
Clavija		
Pinza		TPU, negro
Junta		TPU , moldeado
Superficie de contacto		Sn
Combustibilidad		V-0
Cable		
Revestimiento		PUR
Hilos		cobre (Cu)
Aislamiento del hilo		PP
Resistencia a los rayos UV		si
Resistencia al aceite		bueno
Combustibilidad		V-0

Fecha de publicación: 2025-02-09 Fecha de edición: 2025-02-10 : 456860_spa.pdf

Conexión



Fecha de publicación: 2025-02-09 Fecha de edición: 2025-02-10 : 456860_spa.pdf