



Marque de commande

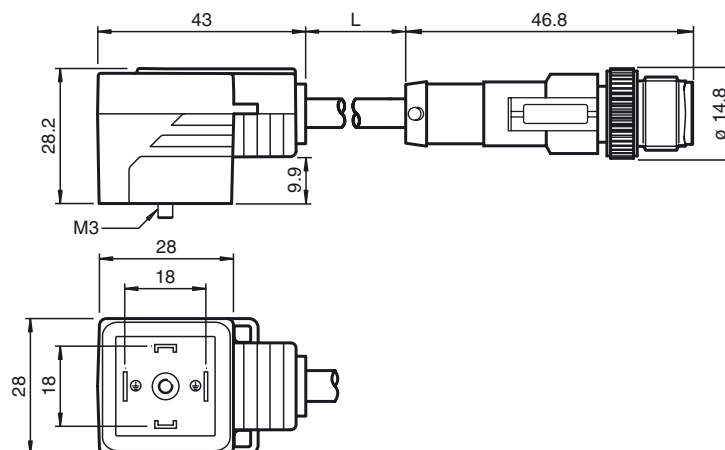
VMA-2+P-1M-PUR-V1-G

Cordon de raccord de valve, format A, 2+PE, câble PUR, fiche M12

Caractéristiques

- Connecteur de soupape conforme à la norme EN 175301-803 A/ISO 4400 (auparavant DIN 43650)
- Joint moulé
- Bon pour chaîne d'entraînement
- Départ de câble au choix via mise à la terre de protection pontée
- Câble inflammable
- Non halogéné

Dimensions



Caractéristiques techniques

Caractéristiques générales

nombre de pôles 2 + PE

Caractéristiques électriques

Tension d'emploi U_B 250 V C.A./C.C.
 Courant d'emploi I_B max. 4 A
 résistance de continuité < 10 m Ω

Conditions environnementales

Température ambiante Corps : -25 ... 80 °C (-13 ... 176 °F)
 Câble, mobile†: -20 ... 80 °C (-4 ... 176 °F)
 Câble, fixe‡: -40 ... 80 °C (-40 ... 176 °F)

Degré de pollution 3

Caractéristiques mécaniques

Degré de protection IP65/IP67
 Raccordement Connecteur pour vanne forme A

Matériau

contacts CuSn
 surface de contact Sn
 Poignée Connecteur pour vanne TPU, noir
 Corps TPU, noir
 Câble PUR
 isolation de fil PP

Câble

Diamètre d'enveloppe Ø 4,5 mm
 rayon de courbure > 50 mm
 > 22,5 mm, fixe
 Couleur Gris foncé (RAL 7021)
 Fils (2 + 1) x 0,5 mm² ; 20 AWG
 Conception du conducteur 28 x 0,15 mm Ø
 Longueur L 1 m

Compatibilité de la chaîne de halage

Cycles de la chaîne de halage ≥ 15000000
 vitesse de mouvements ≤ 5 m/s
 Distance transversale 0,9 m
 accélération ≤ 30 m/s²

Raccordement électrique

