

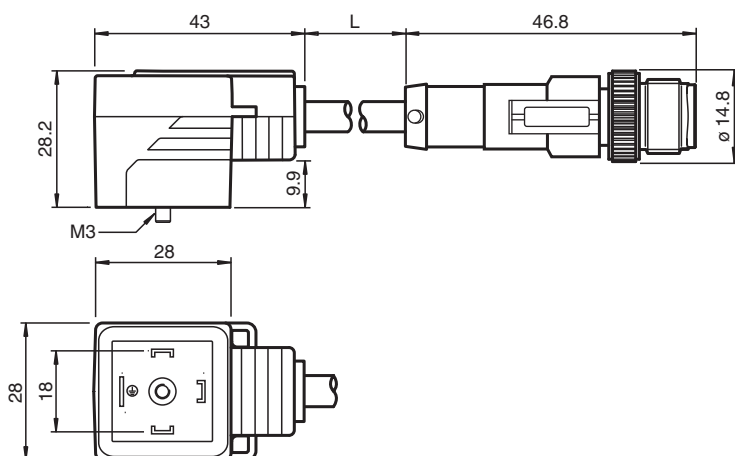
Conector de válvula VMA-3+P/L1-1M-PUR-V1-G

- Conector de válvula según EN 175301-803 A/ISO 4400
- LED incorporado como indicador de función y operación
- Apto para cadenas de arrastre y resistente a la abrasión
- Junta inyectada
- Cable resistente a flamas
- Sin sustancias que impidan la humectación de la pintura
- Completamente sin halógeno y silicona
- Resistente a hidrólisis y microbios
- Resistente al aceite
- Seguridad para vibración

Conector de válvula forma A, 2 LED de 3 clavijas+PE a enchufe M12 recto con codificación A de 5 clavijas, cable de PUR negro, apto para cadenas de arrastre



Dimensiones



Datos técnicos

Datos generales

Conector 1	
Conexión	Conector de válvula DIN
Tipo	Forma A
Estilo	angulado
Bloqueo	conexión de tornillo
Nº de polos	3 + PE
Conector 2	
Conexión	conectores, recto
Tipo	M12
Estilo	recto
Bloqueo	conexión de tornillo
Nº de polos	5
Codificación	Código A
Elementos de indicación y manejo	

Fecha de publicación: 2025-02-10 Fecha de edición: 2025-02-13 : 456870_spa.pdf

Consulte "Notas generales sobre la información de los productos de Pepperl+Fuchs".

Pepperl+Fuchs Group
www.pepperl-fuchs.com

EE. UU.: +1 330 486 0001
fa-info@us.pepperl-fuchs.com

Alemania: +49 621 776 1111
fa-info@de.pepperl-fuchs.com

Singapur: +65 6779 9091
fa-info@sg.pepperl-fuchs.com

PEPPERL+FUCHS

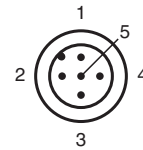
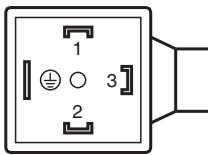
Datos técnicos

LED verde		Indicación de operación
LED rojo		Display de función
Datos eléctricos		
Tensión de trabajo	U _B	24 V CA/CC
Corriente de trabajo	I _B	máx. 4 A
Conformidad		
Grado de protección		EN 60529
Conector		Conector de válvula : DIN EN 175301-803 conector enchufable M12x1 : IEC 61076-2-101
Combustibilidad		UL 94
Sin halógenos		DIN VDE 0472-815
Resistencia a los rayos UV		DIN EN ISO 4892-2-A
Resistencia al aceite		DIN EN 60811-2-1
Condiciones ambientales		
Temperatura ambiente		
Conector 1		-20 ... 85 °C (-4 ... 185 °F)
Conector 2		-25 ... 90 °C (-13 ... 194 °F)
Cable, instalación fija		-40 ... 80 °C (-40 ... 176 °F)
Cable flexible		-20 ... 80 °C (-4 ... 176 °F)
Grado de ensuciamiento		3
Datos mecánicos		
Conector 1		
Par de apriete		0,6 Nm
Instalación de la herramienta		tornillo M3 x 29
Ciclos de contacto		min. 100
Conector 2		
Par de apriete		0,6 Nm
Instalación de la herramienta		moleteado recto
Ciclos de contacto		min. 100
Grado de protección		IP65 / IP67
Cable		
Diámetro del revestimiento		5,3 mm
Radio de flexión		>10 x diámetro de cable, instalación móvil >5 x diámetro de cable, instalación fija
Color de cubierta		negro (similar a RAL 7021)
Número de núcleos		5
Sección transversal		0,5 mm ²
Color de núcleos		Núcleo 1-1: negro Núcleo 2-2: negro Núcleo 3-4: negro Núcleo 2-3/3-3: negro Núcleo PE-5: verde/amarillo
Construcción del núcleo		28 x 0,15 mm Ø
Longitud	L	1 m
Código de cable		Li 9Y 11Y 5 x 0,50
Idoneidad de las cadenas de arrastre		
Ciclos de cadenas de arrastre		min. 15000000
Velocidad de movimiento		max. 5 m/s
Distancia transversal		0,9 m
Aceleración		max. 30 m/s ²
Masa		77,23 g
Material		
Sin PWIS		si
Sin halógenos		si
Conector 1		

Datos técnicos

Pinza	TPU, negro
Junta	TPU , moldeado
Superficie de contacto	Sn
Combustibilidad	V-0
Conector 2	
Conexión de tornillo	Fundición de cinc, niquelado
Pinza	TPU, negro
Superficie de contacto	Ni/Au
Combustibilidad	HB
Cable	
Revestimiento	PUR
Hilos	cobre (Cu)
Aislamiento del hilo	PP
Resistencia a los rayos UV	si
Resistencia química	bueno
Resistencia al aceite	bueno
Resistencia microbiana	si
Resistencia a la hidrólisis	si
Combustibilidad	V-0

Conexión



Fecha de publicación: 2025-02-10 Fecha de edición: 2025-02-13 : 456870_spa.pdf