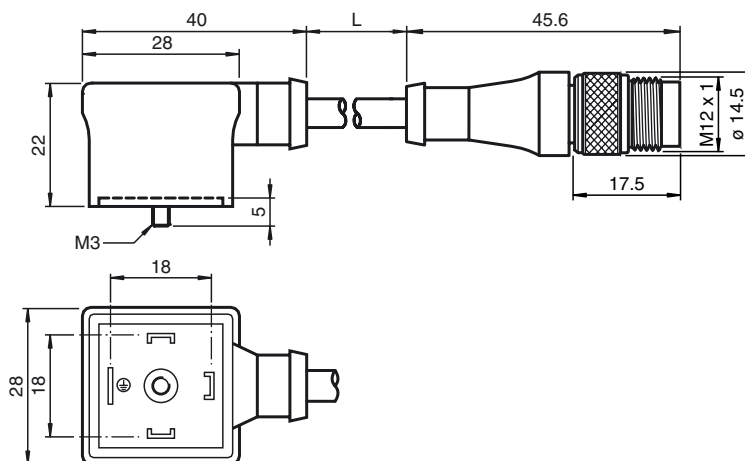




**Dimensiones**



**Referencia de pedido**

**VMA-3+P/L1-2M-PUR-V1-G**  
 Conector de válvula, modelo A,  
 3†+†PE, LED cable PUR

**Características**

- Conector de válvula según EN 175301-803 A/ISO 4400 (anteriormente DIN 43650)
- Junta inyectada

**Datos técnicos**

**Datos generales**

Nº de polos 3 + PE

**Elementos de indicación y manejo**

LED verde/amarillo Indicación de operación

**Datos eléctricos**

Tensión de trabajo  $U_B$  24 V CA/CC  
 Corriente de trabajo  $I_B$  máx. 10 A  
 Resistencia de tránsito < 10 mΩ

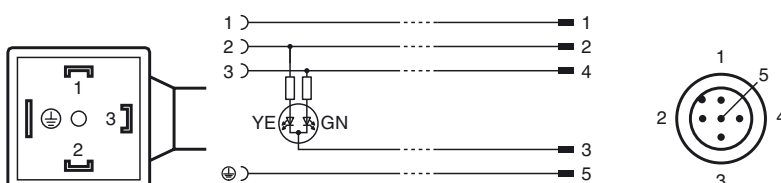
**Condiciones ambientales**

Temperatura ambiente -40 ... 80 °C (-40 ... 176 °F)  
 Cable: -25 ... 80 °C (-13 ... 176 °F)

**Datos mecánicos**

Grado de protección IP67  
 Conexión Conector de válvula forma A  
 Material  
 Contactos CuZn ; CuSn  
 Pinza PUR  
 Cable PUR  
 Aislamiento del hilo PVC  
 Cable  
 Diámetro del revestimiento Ø 5,7 mm  
 Radio de flexión > 10 diámetro de cable, móvil  
 Color negro  
 Hilos (4 + 1) x 0,5 mm<sup>2</sup>  
 Montaje de escalera 16 x 0,2 mm Ø  
 Longitud L 2 m

**Conexión eléctrica**



Fecha de publicación: 2015-12-15 14:51 Fecha de edición: 2015-12-15 456871\_spa.xml