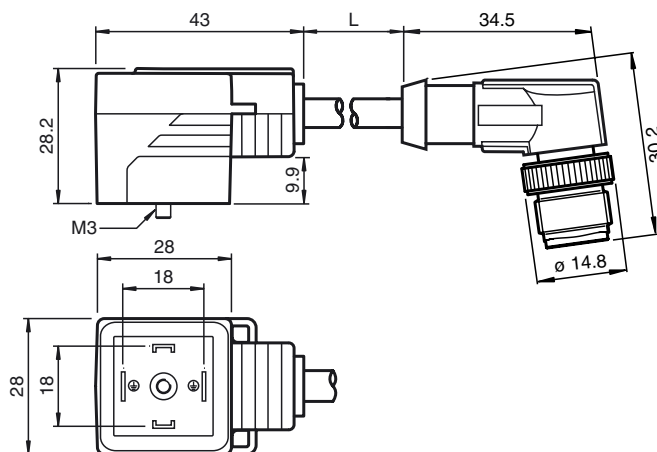




Dimensiones



Referencia de pedido

VMA-2+P-0,6M-PUR-V1-W

Juego de cables con conector de válvula, modelo A, 2 + PE, cable PUR, conector M12

Características

- Conector de válvula según EN 175301-803 A/ISO 4400 (anteriormente DIN 43650)
- Junta inyectada
- Apto para cadenas de arrastre
- Salida de cable por protección de tierra oenteadada de libre selección
- Cable resistente a flamas
- sin halógeno

Datos técnicos

Datos generales

Nº de polos 2 + PE

Datos eléctricos

Tensión de trabajo U_B 250 V CA/CC
 Corriente de trabajo I_B máx. 4 A
 Resistencia de tránsito < 10 mΩ

Condiciones ambientales

Temperatura ambiente
 Cuerpo: -25 ... 80 °C (-13 ... 176 °F)
 cable, móvil: -20 ... 80 °C (-4 ... 176 °F)
 cable, tendido fijo: -40 ... 80 °C (-40 ... 176 °F)

Grado de ensuciamiento 3

Datos mecánicos

Grado de protección IP65/IP67
 Conexión Conector de válvula forma A

Material

Contactos CuSn
 Superficie de contacto Sn
 Pinza Conector de válvula TPU, negro
 Cuerpo TPU, negro

Cable PUR
 Aislamiento del hilo PP

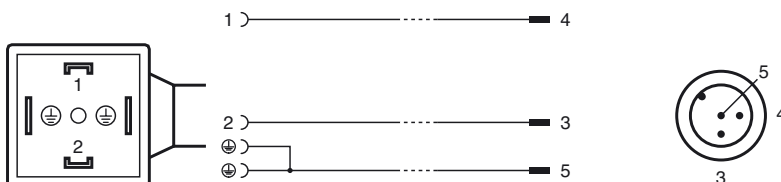
Cable

Diámetro del revestimiento Ø 4,5 mm
 Radio de flexión > 50 mm
 > 22,5 mm, fijo
 Color negro grisáceo (RAL 7021)
 Hilos (2 + 1) x 0,5 mm²; 20 AWG
 Montaje de escalera 28 x 0,15 mm Ø
 Longitud L 0,6 m

Idoneidad de las cadenas de arrastre

Ciclos de cadenas de arrastre ≥ 15000000
 Velocidad de movimiento ≤ 5 m/s
 Distancia transversal 0,9 m
 Aceleración ≤ 30 m/s²

Conexión eléctrica



Fecha de publicación: 2016-04-05 15:15 Fecha de edición: 2016-04-05 456896_spa.xml