



Bestellbezeichnung

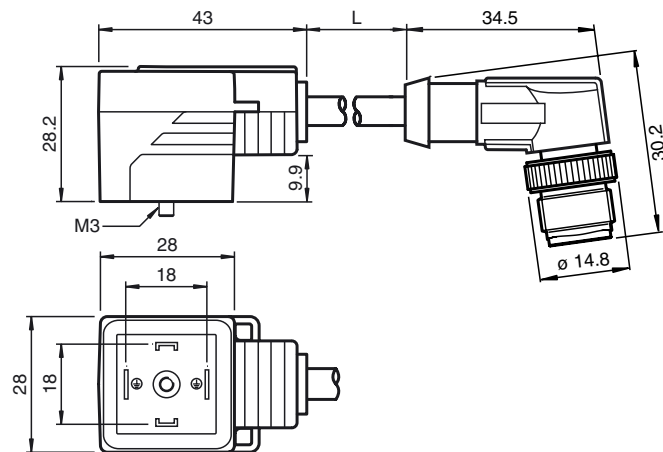
VMA-2+P-2M-PUR-V1-W

Ventilstecker, Form A, 2+PE, PUR-Kabel, M12-Stecker

Merkmale

- Ventilstecker nach EN 175301-803 A/ISO 4400 (vorher DIN 43650)
- Angespritzte Dichtung
- Schleppkettentauglich
- Kabelabgang durch gebrückte Schutzzerde frei wählbar
- Flammwidriges Kabel
- Halogenfrei

Abmessungen



Technische Daten

Allgemeine Daten

Polzahl 2 + PE

Elektrische Daten

Betriebsspannung U_B 250 V AC/DC

Betriebsstrom I_B max. 4 A

Durchgangswiderstand < 10 m Ω

Umgebungsbedingungen

Umgebungstemperatur Griffkörper: -25 ... 80 °C (-13 ... 176 °F)
Kabel, beweglich: -20 ... 80 °C (-4 ... 176 °F)
Kabel, fest verlegt: -40 ... 80 °C (-40 ... 176 °F)

Verschmutzungsgrad 3

Mechanische Daten

Schutzart IP65/IP67

Anschluss Ventilstecker Form A

Material

Kontakte CuSn

Kontaktoberfläche Sn

Griffkörper Ventilstecker TPU, schwarz
Griffkörper TPU, schwarz

Kabel PUR

Aderisolation PP

Kabel

Manteldurchmesser Ø 4,5 mm

Biegeradius > 50 mm

> 22,5 mm, fest verlegt

Farbe schwarzgrau (RAL 7021)

Adern (2 + 1) x 0,5 mm²; 20 AWG

Leiteraufbau 28 x 0,15 mm Ø

Länge L 2 m

Schleppkettentauglichkeit

Schleppkettenzyklen \geq 15000000

Verfahrgeschwindigkeit \leq 5 m/s

Verfahrweg 0,9 m

Beschleunigung \leq 30 m/s²

Elektrischer Anschluss

