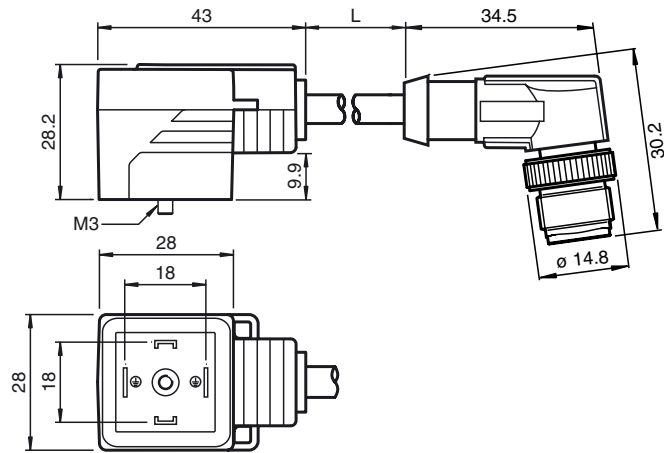




**Dimensiones**



**Referencia de pedido**

**VMA-2+P-2M-PUR-V1-W**

Juego de cables con conector de válvula, modelo A, 2 + PE, cable PUR, conector M12

**Características**

- Conector de válvula según EN 175301-803 A/ISO 4400 (anteriormente DIN 43650)
- Junta inyectada
- Apto para cadenas de arrastre
- Salida de cable por protección de tierra o enteeda de libre selección
- Cable resistente a flamas
- sin halógeno

**Datos técnicos**

**Datos generales**

Nº de polos 2 + PE

**Datos eléctricos**

Tensión de trabajo  $U_B$  250 V CA/CC

Corriente de trabajo  $I_B$  máx. 4 A

Resistencia de tránsito < 10 mΩ

**Condiciones ambientales**

Temperatura ambiente  
 Cuerpo: -25 ... 80 °C (-13 ... 176 °F)  
 cable, móvil: -20 ... 80 °C (-4 ... 176 °F)  
 cable, tendido fijo: -40 ... 80 °C (-40 ... 176 °F)

Grado de ensuciamiento 3

**Datos mecánicos**

Grado de protección IP65/IP67

Conexión Conector de válvula forma A

**Material**

Contactos CuSn

Superficie de contacto Sn

Pinza Conector de válvula TPU, negro  
 Cuerpo TPU, negro

Cable PUR

Aislamiento del hilo PP

**Cable**

Diámetro del revestimiento Ø 4,5 mm

Radio de flexión > 50 mm  
 > 22,5 mm, fijo

Color negro grisáceo (RAL 7021)

Hilos (2 + 1) x 0,5 mm<sup>2</sup> ; 20 AWG

Montaje de escalera 28 x 0,15 mm Ø

Longitud L 2 m

**Idoneidad de las cadenas de arrastre**

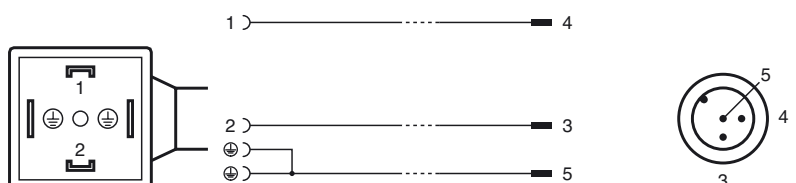
Ciclos de cadenas de arrastre ≥ 15000000

Velocidad de movimiento ≤ 5 m/s

Distancia transversal 0,9 m

Aceleración ≤ 30 m/s<sup>2</sup>

**Conexión eléctrica**



Fecha de publicación: 2016-04-05 15:15 Fecha de edición: 2016-04-05 456898\_spa.xml