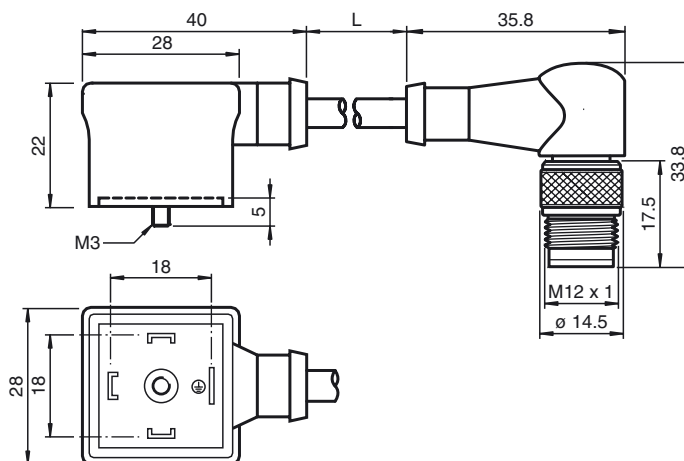




Dimensiones



Referencia de pedido

VMA-3+P-0,6M-PUR-V1-W

Conector de válvula, modelo A, 3 + PE, cable PUR

Características

- Conector de válvula según EN 175301-803 A/ISO 4400 (anteriormente DIN 43650)
- Junta inyectada
- Salida de cable seleccionable mediante elemento giratorio

Datos técnicos

Datos generales

| | |
|-------------|-------------------------|
| Nº de polos | 3 + PE |
| Conexión 1 | Conector de válvula DIN |
| Tipo 1 | angulado |
| Conexión 2 | conectores, recto |
| Tipo 2 | angulado |
| Rosca 2 | M12 |

Datos eléctricos

| | | |
|-------------------------|-------|------------------|
| Tensión de trabajo | U_B | 250 V CA/CC |
| Corriente de trabajo | I_B | máx. 7 A a 40 °C |
| Resistencia de tránsito | | < 10 mΩ |

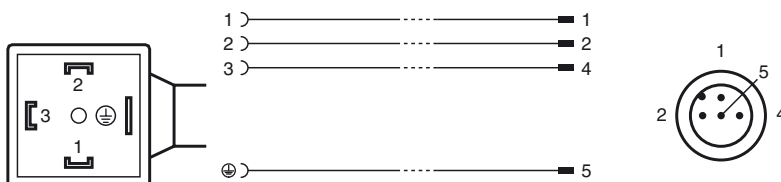
Condiciones ambientales

| | |
|----------------------|--------------------------------|
| Temperatura ambiente | -40 ... 80 °C (-40 ... 176 °F) |
| Cable: | -25 ... 80 °C (-13 ... 176 °F) |

Datos mecánicos

| | |
|----------------------------|-------------------------------|
| Grado de protección | IP67 |
| Conexión | Conector de válvula forma A |
| Material | |
| Contactos | CuZn ; CuSn |
| Pinza | PUR |
| Cable | PUR |
| Aislamiento del hilo | PVC |
| Cable | |
| Diámetro del revestimiento | Ø 6 mm |
| Radio de flexión | > 10 diámetro de cable, móvil |
| Color | negro |
| Hilos | (3 + 1) x 0,5 mm ² |
| Montaje de escalera | 16 x 0,2 mm Ø |
| Longitud | L 0,6 m |

Conexión eléctrica



Fecha de publicación: 2015-12-14 15:39 Fecha de edición: 2018-05-22 456902_spa.xml

Consulte "Notas generales sobre la información de los productos de Pepperl+Fuchs".