



Bestellbezeichnung

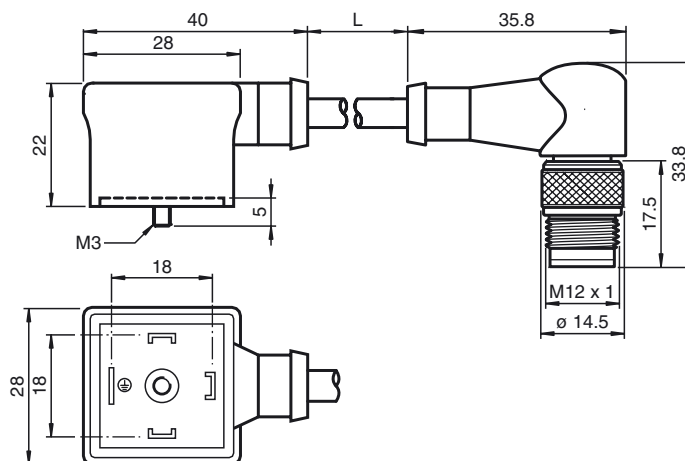
VMA-3+P/L1-2M-PUR-V1-W

Ventilstecker, Form A, 3+PE, LED, PUR-Kabel

Merkmale

- Ventilstecker nach EN 175301-803 A/ISO 4400 (vorher DIN 43650)
- Angespritzte Dichtung

Abmessungen



Technische Daten

Allgemeine Daten

Polzahl 3 + PE

Anzeigen/Bedienelemente

LED grün/gelb Betriebsanzeige

Elektrische Daten

Betriebsspannung U_B 24 V AC/DC

Betriebsstrom I_B max. 10 A

Durchgangswiderstand < 10 m Ω

Umgebungsbedingungen

Umgebungstemperatur -40 ... 80 °C (-40 ... 176 °F)

Kabel: -25 ... 80 °C (-13 ... 176 °F)

Mechanische Daten

Schutzart IP67

Anschluss Ventilstecker Form A

Material

Kontakte CuZn ; CuSn

Griffkörper PUR

Kabel PUR

Aderisolation PVC

Kabel

Manteldurchmesser \varnothing 5,7 mm

Biegeradius > 10 x Leitungsdurchmesser, bewegt

Farbe schwarz

Adern (4 + 1) x 0,5 mm²

Leiteraufbau 16 x 0,2 mm \varnothing

Länge L 2 m

Elektrischer Anschluss

