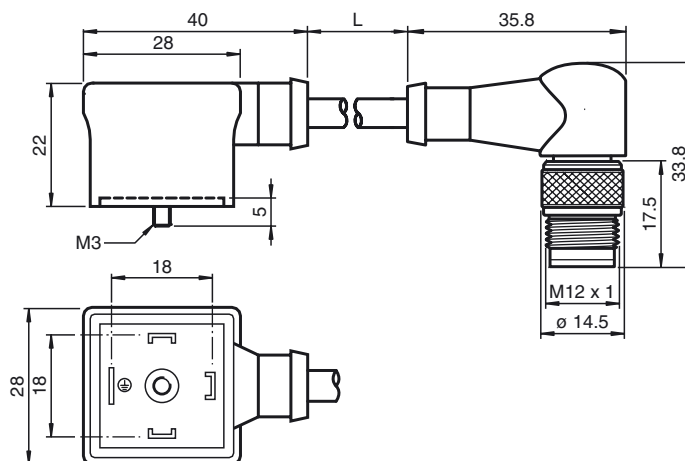




Dimensiones



Referencia de pedido

VMA-3+P/L1-2M-PUR-V1-W
 Conector de válvula, modelo A,
 3†+†PE, LED cable PUR

Características

- Conector de válvula según EN 175301-803 A/ISO 4400 (anteriormente DIN 43650)
- Junta inyectada

Datos técnicos

Datos generales

Nº de polos 3 + PE

Elementos de indicación y manejo

LED verde/amarillo Indicación de operación

Datos eléctricos

Tensión de trabajo U_B 24 V CA/CC
 Corriente de trabajo I_B máx. 10 A
 Resistencia de tránsito < 10 mΩ

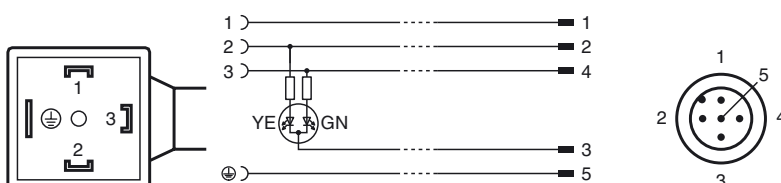
Condiciones ambientales

Temperatura ambiente -40 ... 80 °C (-40 ... 176 °F)
 Cable: -25 ... 80 °C (-13 ... 176 °F)

Datos mecánicos

Grado de protección IP67
 Conexión Conector de válvula forma A
 Material
 Contactos CuZn ; CuSn
 Pinza PUR
 Cable PUR
 Aislamiento del hilo PVC
 Cable
 Diámetro del revestimiento Ø 5,7 mm
 Radio de flexión > 10 diámetro de cable, móvil
 Color negro
 Hilos (4 + 1) x 0,5 mm²
 Montaje de escalera 16 x 0,2 mm Ø
 Longitud L 2 m

Conexión eléctrica



Fecha de publicación: 2015-12-15 14:50 Fecha de edición: 2015-12-15 456907_spa.xml