



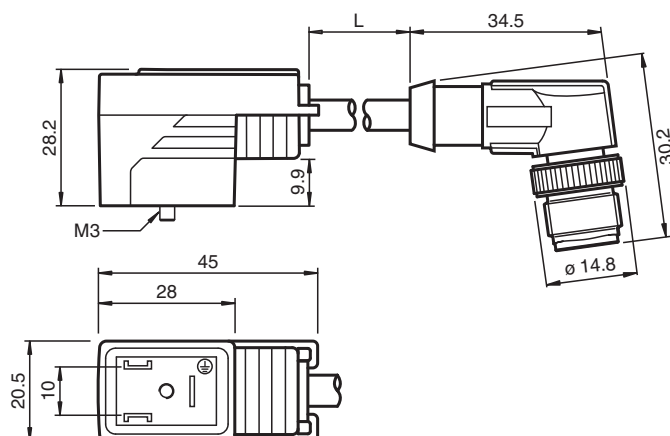
## Conector de válvula VMB-2+P/Z2-0,6M-PUR-V1-W

- Conector de válvula según EN 175301-803 A/ISO 4400
- Diodo Z como conexión de protección
- LED incorporado como indicador de función y operación
- Junta inyectada
- Apto para cadenas de arrastre y resistente a la abrasión
- Cable resistente a flamas
- sin halógeno
- Resistente al aceite
- Seguridad para vibración

Conector de válvula forma B, LED de diodo Z de 2 clavijas+PE a enchufe M12 en ángulo con codificación A de 3 clavijas, cable de PUR negro, apto para cadenas de arrastre



### Dimensiones



### Datos técnicos

#### Datos generales

<b>Conector 1</b>	
Conexión	Conector de válvula DIN
Tipo	Forma B
Estilo	angulado
Bloqueo	conexión de tornillo
Nº de polos	2 + PE
<b>Conector 2</b>	
Conexión	conectores, recto
Tipo	M12
Estilo	angulado
Bloqueo	conexión de tornillo
Nº de polos	3
Codificación	Código A

#### Datos eléctricos

Tensión de trabajo	U <sub>B</sub>	24 V CA/CC
--------------------	----------------	------------

Fecha de publicación: 2025-02-10 Fecha de edición: 2025-02-13 : 456911\_spa.pdf

Consulte "Notas generales sobre la información de los productos de Pepperl+Fuchs".

Pepperl+Fuchs Group  
www.pepperl-fuchs.com

EE. UU.: +1 330 486 0001  
fa-info@us.pepperl-fuchs.com

Alemania: +49 621 776 1111  
fa-info@de.pepperl-fuchs.com

Singapur: +65 6779 9091  
fa-info@sg.pepperl-fuchs.com

**PF** PEPPERL+FUCHS

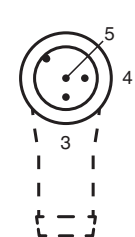
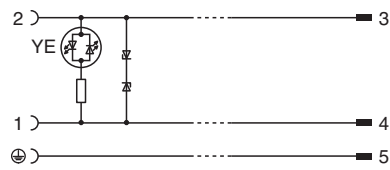
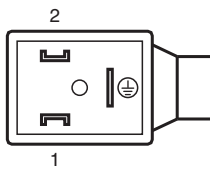
## Datos técnicos

Corriente de trabajo	I <sub>B</sub>	máx. 4 A
<b>Conformidad</b>		
Grado de protección		EN 60529
Conector		Conector de válvula : DIN EN 175301-803 conector enchufable M12x1 : IEC 61076-2-101
Combustibilidad		DIN VDE 0482 , DIN EN 50265-2-1 , UL 94
Sin halógenos		DIN VDE 0472-815
Resistencia a los rayos UV		DIN EN ISO 4892-2-A
Resistencia al aceite		DIN EN 60811-2-1
<b>Condiciones ambientales</b>		
Temperatura ambiente		
Conector 1		-20 ... 85 °C (-4 ... 185 °F)
Conector 2		-25 ... 90 °C (-13 ... 194 °F)
Cable, instalación fija		-40 ... 80 °C (-40 ... 176 °F)
Cable flexible		-20 ... 80 °C (-4 ... 176 °F)
Grado de ensuciamiento		3
<b>Datos mecánicos</b>		
Conector 1		
Par de apriete		0,6 Nm
Instalación de la herramienta		tornillo M3 x 29
Ciclos de contacto		min. 100
Conector 2		
Par de apriete		0,6 Nm
Instalación de la herramienta		moleteado recto
Ciclos de contacto		min. 100
Grado de protección		IP65 / IP67
Cable		conforme a la norma IEC/EN 60228 (DIN VDE 0295), clase 5
Diámetro del revestimiento		4,5 mm
Radio de flexión		>10 x diámetro de cable, instalación móvil >5 x diámetro de cable, instalación fija
Color de cubierta		negro (similar a RAL 7021)
Número de núcleos		3
Sección transversal		0,5 mm <sup>2</sup>
Color de núcleos		Núcleo 1-4: negro Núcleo 2-3: negro Núcleo PE-5: verde/amarillo
Construcción del núcleo		28 x 0,15 mm Ø
Longitud	L	0,6 m
Código de cable		Li 9Y 11Y 3 x 0,50
Idoneidad de las cadenas de arrastre		
Ciclos de cadenas de arrastre		min. 15000000
Velocidad de movimiento		max. 5 m/s
Distancia transversal		0,9 m
Aceleración		max. 30 m/s <sup>2</sup>
Masa		53 g
<b>Material</b>		
Sin halógenos		si
Conector 1		
Pinza		TPU, negro
Junta		TPU , moldeado
Superficie de contacto		Sn
Combustibilidad		V-0
Conector 2		
Conexión de tornillo		Fundición de cinc, niquelado

**Datos técnicos**

Pinza	TPU, negro
Superficie de contacto	Ni/Au
Combustibilidad	HB
Cable	
Revestimiento	PUR
Hilos	cobre (Cu)
Aislamiento del hilo	PP
Resistencia a los rayos UV	si
Resistencia al aceite	bueno
Combustibilidad	V-0

**Conexión**



Fecha de publicación: 2025-02-10 Fecha de edición: 2025-02-13 : 456911\_spa.pdf