



## Ventilstecker

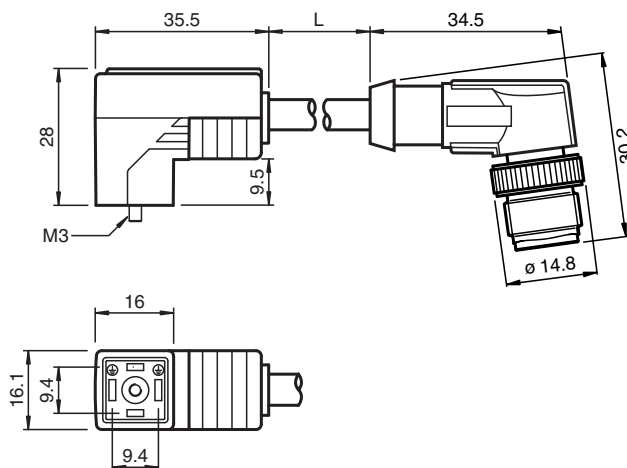
### VMCI-2+P/Z2-0,6M-PUR-V1-W

- Z-Diode als Schutzbeschaltung
- Eingebaute LED als Betriebs- und Funktionsanzeige
- Angespritzte Dichtung
- Kabelabgang durch gebrückte Schutzerde frei wählbar
- Flammwidriges Kabel
- Schleppkettentauglich und abriebfest
- Halogenfrei

Ventilstecker Form C (Ind), Z-Diode LED 2-polig+PE auf M12-Stecker gewinkelt A-kodiert 3-polig, PUR-Kabel schwarz, schleppkettentauglich



## Abmessungen



## Technische Daten

Allgemeine Daten	
Steckverbinder 1	
Anschluss	Ventilstecker Industrie
Bauform	Form C
Ausführung	gewinkelt
Verriegelung	Schraubverbindung
Polzahl	2 + PE
Steckverbinder 2	
Anschluss	Stecker
Bauform	M12
Ausführung	gewinkelt
Verriegelung	Schraubverbindung
Polzahl	3
Kodierung	A-kodiert
Anzeigen/Bedienelemente	
LED gelb	Betriebsanzeige

Veröffentlichungsdatum: 2023-07-05 Ausgabedatum: 2023-07-05 Dateiname: 456929\_ger.pdf

Beachten Sie „Allgemeine Hinweise zu Pepperl+Fuchs-Produktinformationen“.

Pepperl+Fuchs-Gruppe  
www.pepperl-fuchs.com

USA: +1 330 486 0001  
fa-info@us.pepperl-fuchs.com

Deutschland: +49 621 776 1111  
fa-info@de.pepperl-fuchs.com

Singapur: +65 6779 9091  
fa-info@sg.pepperl-fuchs.com

PEPPERL+FUCHS

## Technische Daten

Elektrische Daten		
Betriebsspannung	U <sub>B</sub>	24 V AC/DC
Betriebsstrom	I <sub>B</sub>	max. 4 A
Entstörung		Zener-Diode
Konformität		
Schutzart		EN 60529
Steckverbindung		Ventilstecker : DIN EN 175301-803
Entflammbarkeit		DIN VDE 0482 , DIN EN 50265-2-1 , UL 94
Halogenfreiheit		DIN VDE 0472-815
UV-Beständigkeit		DIN EN ISO 4892-2-A
Ölbeständigkeit		DIN EN 60811-2-1
Umgebungsbedingungen		
Umgebungstemperatur		
Steckverbinder 1		-20 ... 85 °C (-4 ... 185 °F)
Steckverbinder 2		-25 ... 90 °C (-13 ... 194 °F)
Kabel, fest verlegt		-40 ... 80 °C (-40 ... 176 °F)
Kabel, beweglich		-20 ... 80 °C (-4 ... 176 °F)
Verschmutzungsgrad		3
Mechanische Daten		
Steckverbinder 1		
Anzugsdrehmoment		0,6 Nm
Werkzeugmontage		Schraube M3 x 29
Steckzyklen		min. 100
Steckverbinder 2		
Anzugsdrehmoment		0,6 Nm
Werkzeugmontage		Längsrändel
Steckzyklen		min. 100
Schutzart		IP65/IP67
Kabel		gemäß IEC/EN 60228 (DIN VDE 0295) Klasse 5
Manteldurchmesser		4,5 mm
Biegeradius		> 50 mm > 22,5 mm, fest verlegt
Mantelfarbe		schwarzgrau (RAL 7021)
Aderzahl		3
Aderquerschnitt		0,5 mm <sup>2</sup>
Aderfarbe		Ader 1: schwarz 1 Ader 2: schwarz 2 Ader 3: grün/gelb
Aderaufbau		28 x 0,15 mm Ø
Länge	L	0,6 m
Kabelkurzzeichen		Li 9Y 11Y 3 x 0,50
Schleppkettentauglichkeit		
Schleppkettenzyklen		min. 15000000
Verfahrgeschwindigkeit		max. 5 m/s
Verfahrweg		0,9 m
Beschleunigung		max. 30 m/s <sup>2</sup>
Material		
Halogenfreiheit		ja
Steckverbinder 1		
Schraubverbindung		TPU, schwarz
Griffkörper		TPU , angespritzt
Kontaktoberfläche		Sn
Entflammbarkeit		V-0
Steckverbinder 2		

Veröffentlichungsdatum: 2023-07-05 Ausgabedatum: 2023-07-05 Dateiname: 456929\_ger.pdf

Beachten Sie „Allgemeine Hinweise zu Pepperl+Fuchs-Produktinformationen“.

 Pepperl+Fuchs-Gruppe  
www.pepperl-fuchs.com

 USA: +1 330 486 0001  
fa-info@us.pepperl-fuchs.com

 Deutschland: +49 621 776 1111  
fa-info@de.pepperl-fuchs.com

 Singapur: +65 6779 9091  
fa-info@sg.pepperl-fuchs.com

 **PEPPERL+FUCHS**

## Technische Daten

Schraubverbindung	Zink-Druckguss, vernickelt
Griffkörper	TPU, schwarz
Kontaktoberfläche	Ni/Au
Entflammbarkeit	HB
<b>Kabel</b>	
Mantel	PUR
Aderisolation	PP
UV-Beständigkeit	ja
Ölbeständigkeit	gut
Entflammbarkeit	V-0

## Anschluss

