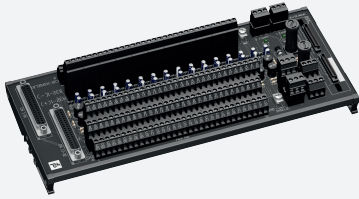


# HART Termination Board

## HiSHPSM/32/TB-02



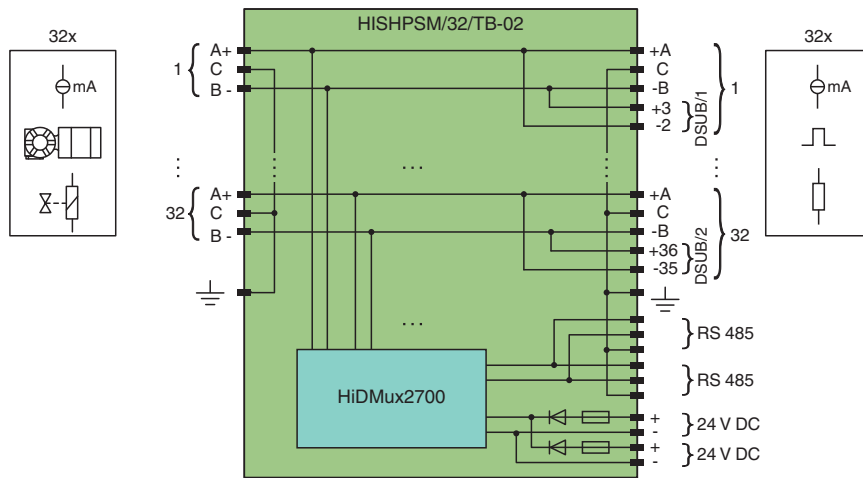
- 32-kanalig
- 24 V DC-Versorgung
- Schnittstelle für serielle oder parallele Verdrahtung
- 37-polige Sub-D-Anschlüsse
- Steckplatz für HART-Multiplexer



### Funktion

Das Termination Board dient zur Ergänzung der E/A-Termination-Panels und ermöglicht Zugriff auf die HART-Informationen. Das Termination Board bietet eine robuste Lösung für die HART-Kommunikation von bis zu 32 Feldgeräten. Es erlaubt, die leitsystemspezifischen Termination- Panels beizubehalten und ist somit ideal zur Nachrüstung bestehender Installationen. Das Termination Board wird mit analogen Ausgangsfiltern geliefert.

### Anschluss



### Technische Daten

<b>Versorgung</b>	
Nennspannung	24 V DC
Absicherung	100 mA , 5 x 20 mm
Verlustleistung	0,7 W , mit Multiplexer
Verpolschutz	ja
<b>HART-Signal-Kanäle (eigensicher)</b>	
HART-Signal-Kanäle	
Anzahl der Kanäle	32 asymmetrische Signalschleifen
<b>Schnittstelle</b>	
Typ/Anzahl	2 x RS-485
<b>Redundanz</b>	
Versorgung	ja

Veröffentlichungsdatum: 2023-05-31 Ausgabedatum: 2023-05-31 Dateiname: 475504\_ger.pdf

Beachten Sie „Allgemeine Hinweise zu Pepperl+Fuchs-Produktinformationen“.

Pepperl+Fuchs-Gruppe  
www.pepperl-fuchs.com

USA: +1 330 486 0002  
pa-info@us.pepperl-fuchs.com

Deutschland: +49 621 776 2222  
pa-info@de.pepperl-fuchs.com

Singapur: +65 6779 9091  
pa-info@sg.pepperl-fuchs.com

**PF** PEPPERL+FUCHS

## Technische Daten

<b>Galvanische Trennung</b>	
HART-Signal-Kanäle	30 V DC
<b>Umgebungsbedingungen</b>	
Umgebungstemperatur	-20 ... 55 °C (-4 ... 131 °F)
Relative Luftfeuchtigkeit	5 ... 90 %, nicht kondensierend
<b>Mechanische Daten</b>	
Aderquerschnitt	2,5 mm <sup>2</sup> (16 AWG)
Anschluss	Feldseite: Schraubklemmen Prozesseite: Schraubklemmen/Sub-D-Buchse 2 x 37-polig RS 485-Schnittstelle: abziehbare Schraubklemmen Versorgung: abziehbare Schraubklemmen
Masse	ca. 700 g
Abmessungen	300 x 127 x 186 mm (B x H x T) , Tiefe inklusive Modulbestückung mit HiDMux2700
Befestigung	Hutschienenmontage
<b>Allgemeine Informationen</b>	
Ergänzende Informationen	Beachten Sie, soweit zutreffend, die Zertifikate, Konformitätserklärungen, Betriebsanleitungen und Handbücher. Diese Informationen finden Sie unter <a href="http://www.pepperl-fuchs.com">www.pepperl-fuchs.com</a> .

## Anschlussbelegung

Sub-D-Stecker, 37-polig, Pin	Signal	P1	P2
1	NC	unbenutzt	unbenutzt
2	1-	Kanal 1-	Kanal 17-
3	1+	Kanal 1+	Kanal 17+
4	3-	Kanal 3-	Kanal 19-
5	3+	Kanal 3+	Kanal 19+
6	5-	Kanal 5-	Kanal 21-
7	5+	Kanal 5+	Kanal 21+
8	7-	Kanal 7-	Kanal 23-
9	7+	Kanal 7+	Kanal 23+
10	9-	Kanal 9-	Kanal 25-
11	9+	Kanal 9+	Kanal 25+
12	11-	Kanal 11-	Kanal 27-
13	11+	Kanal 11+	Kanal 27+
14	13-	Kanal 13-	Kanal 29-
15	13+	Kanal 13+	Kanal 29+
16	15-	Kanal 15-	Kanal 31-
17	15+	Kanal 15+	Kanal 31+
18	NC	unbenutzt	unbenutzt
19	NC	unbenutzt	unbenutzt
20	NC	unbenutzt	unbenutzt
21	2-	Kanal 2-	Kanal 18-
22	2+	Kanal 2+	Kanal 18+
23	4-	Kanal 4-	Kanal 20-
24	4+	Kanal 4+	Kanal 20+
25	6-	Kanal 6-	Kanal 22-
26	6+	Kanal 6+	Kanal 22+
27	8-	Kanal 8-	Kanal 24-
28	8+	Kanal 8+	Kanal 24+
29	10-	Kanal 10-	Kanal 26-
30	10+	Kanal 10+	Kanal 26+
31	12-	Kanal 12-	Kanal 28-
32	12+	Kanal 12+	Kanal 28+
33	14-	Kanal 14-	Kanal 30-
34	14+	Kanal 14+	Kanal 30+
35	16-	Kanal 16-	Kanal 32-
36	16+	Kanal 16+	Kanal 32+
37	NC	unbenutzt	unbenutzt

Veröffentlichungsdatum: 2023-05-31 Ausgabedatum: 2023-05-31 Dateiname: 475504\_ger.pdf

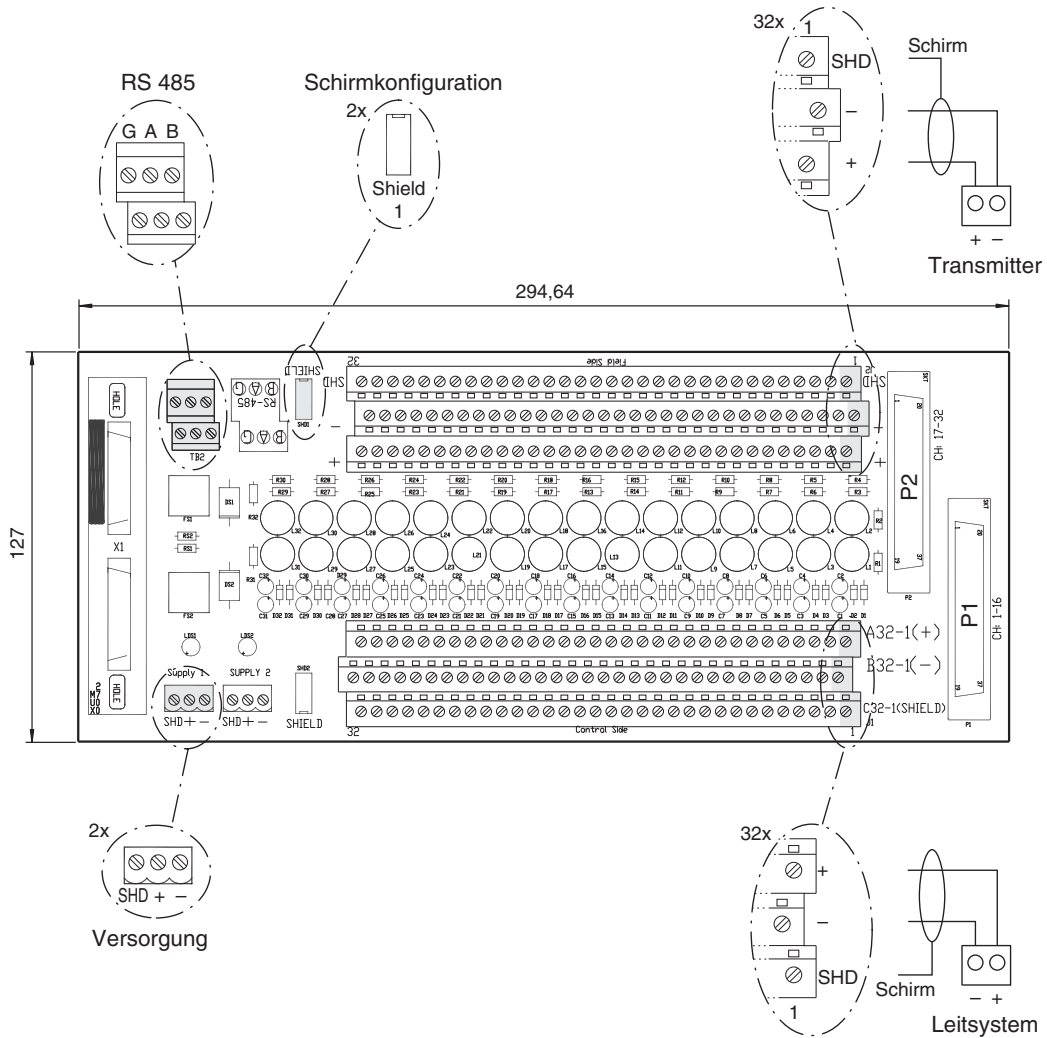
Beachten Sie „Allgemeine Hinweise zu Pepperl+Fuchs-Produktinformationen“.

Zusätzliche Informationen

Varianten

HISHPSM/32/TB-02-C	beschichtete Variante
HISHPSM/32/TB-02-200R	mit 200 Ω-Widerstand
HISHPSM/32/TB-02/FUSE	mit serieller Sicherung für jeden Kanal
HISHPSM/32/TB-02/HF16	16 Kanäle mit HART-Filter
HISHPSM/32/TB-02/HF16/FUSE	16 Kanäle mit HART-Filter und serieller Sicherung für jeden Kanal
HISHPSM/32/TB-02/HF32	32 Kanäle mit HART-Filter
HISHPSM/32/TB-02/HF32-C	32 Kanäle mit HART-Filter, beschichtete Variante

Anschluss



Veröffentlichungsdatum: 2023-05-31 Ausgabedatum: 2023-05-31 Dateiname: 475504\_ger.pdf

Beachten Sie „Allgemeine Hinweise zu Pepperl+Fuchs-Produktinformationen“.

Pepperl+Fuchs-Gruppe  
www.pepperl-fuchs.com

USA: +1 330 486 0002  
pa-info@us.pepperl-fuchs.com

Deutschland: +49 621 776 2222  
pa-info@de.pepperl-fuchs.com

Singapur: +65 6779 9091  
pa-info@sg.pepperl-fuchs.com

**pf PEPPERL+FUCHS**