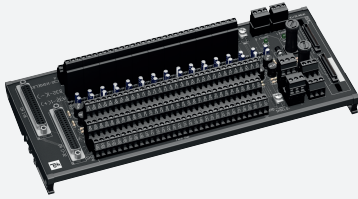


Płyta bazowa HART

HiSHPSM/32/TB-02



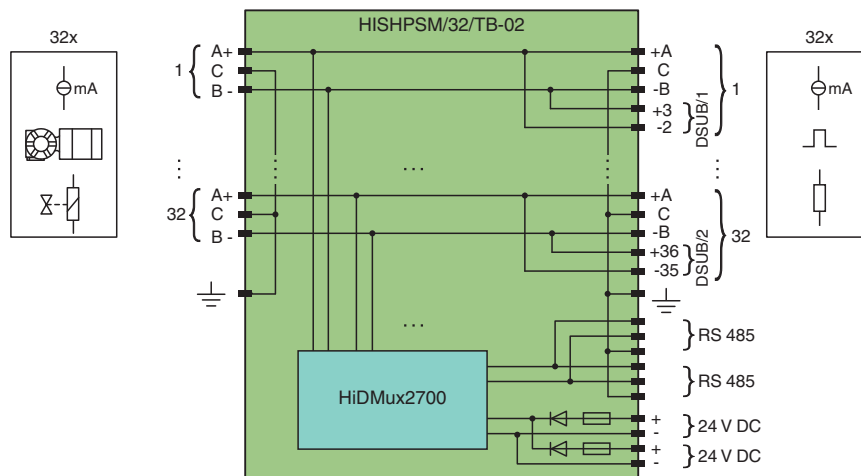
- 32-kanalowy
- Zasilanie 24 V DC
- Interfejs dla opcji okablowania szeregowego lub równoległego
- 37-stykowe złącza Sub-D
- Gniazdo multiplexera HART



Funkcja

Płyta bazowa została zaprojektowana z myślą o uzupełnieniu paneli zaciskowych I/O i stworzeniu dostępu do wszystkich informacji HART. Płyta bazowa to solidne rozwiązanie do komunikacji on-line HART. Obsługuje ona do 32 urządzeń HART po stronie obiektowej i nie wymaga rezygnacji z obiektowych paneli zaciskowych standardowego rozproszonego systemu sterowania (DCS). Rozwiązanie to idealnie nadaje się do przeprowadzania modernizacji istniejących instalacji, która nie wymaga rezygnowania z zainstalowanych urządzeń obiektowych i okablowania. Płyta bazowa oferuje również filtry wyjść analogowych.

Połączenie



Dane techniczne

Zasilanie

Napięcie znamionowe	24 V DC
zabezpieczenie	100 mA , 5 x 20 mm (0,2 x 0,8 cala)
Strata mocy	0,7 W , z multiplexerem
Ochrona przed złą polaryzacją	tak

Kanały sygnału HART (iskrobezpieczne)

kanały sygnałowe HART	
Liczba kanałów	32 asymetryczne pętle sygnałowe

Interfejs

Typ/numer	2 x RS-485
-----------	------------

Redundancja

Dane techniczne

Zasilanie	tak
Izolacja elektryczna	
kanaly sygnałowe HART	30 V DC
Warunki otoczenia	
Temperatura otoczenia	-20 ... 55 °C (-4 ... 131 °F)
Wilgotność względna	5– 90%, bez kondensacji
Specyfikacja mechaniczna	
Przekrój kabla	2,5 mm ² (16 AWG)
Przyłącze	strona pola: zaciski śrubowe strona sterowania: zaciski śrubowe/gniazdo Sub-D 2 x 37-pinowe interfejs RS 485: ściągane zaciski śrubowe zasilanie: ściągane zaciski śrubowe
Masa	ok. 700 g
Wymiary	300 x 127 x 186 mm (szer. x wys. x gł.) , głębokość z uwzględnieniem zespołu modułu z HiDMux2700
Montaż	Montaż na szynie DIN
Informacje ogólne	
Informacja uzupełniająca	Należy przestrzegać certyfikatów, deklaracji zgodności, instrukcji obsługi i podręczników, gdzie ma to zastosowanie. W celu uzyskania informacji prosimy wejść na stronę www.pepperl-fuchs.com .

Przypisanie połączenia

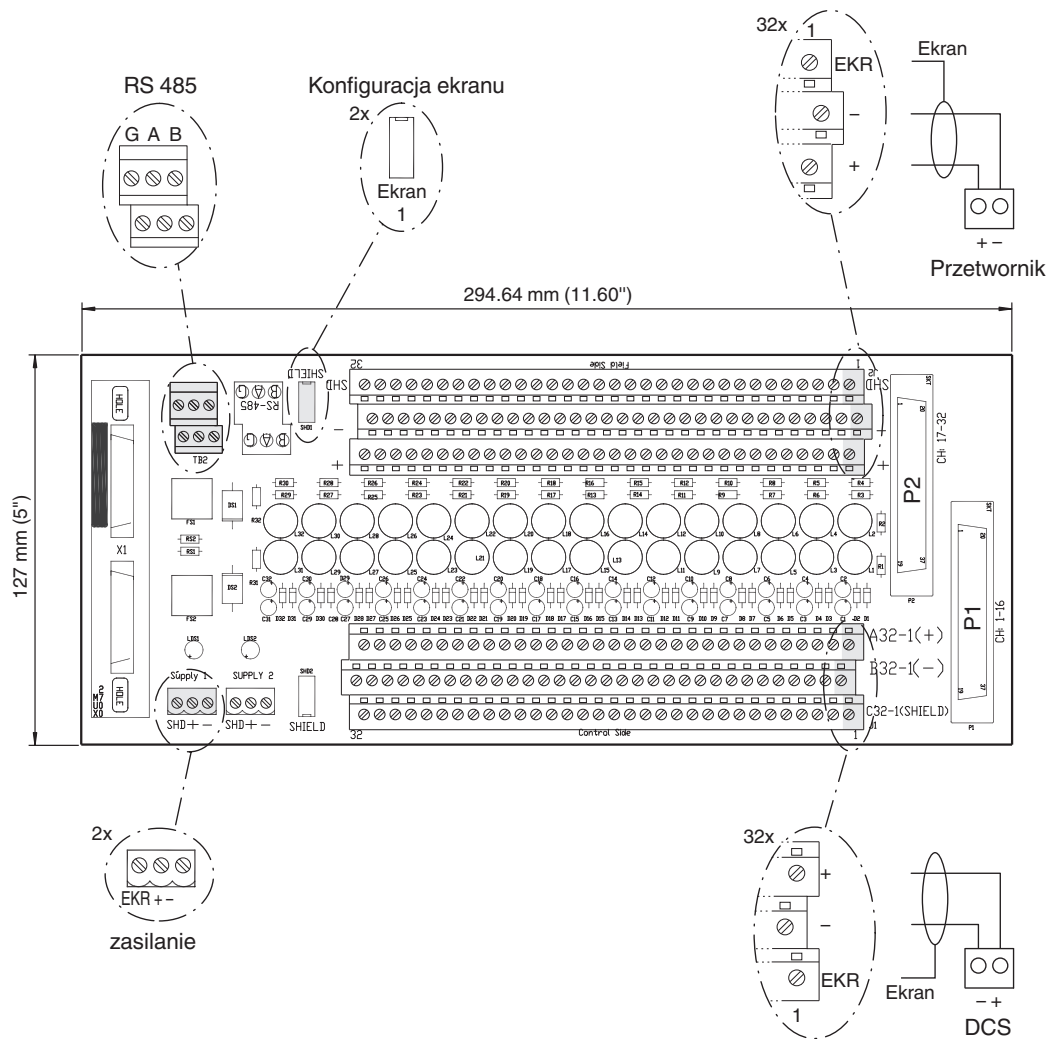
Złącze Sub-D, 37-stykowe	Sygnal	P1	P2
1	NC	nieużywany	nieużywany
2	1-	Kanał 1-	Kanał 17-
3	1+	Kanał 1+	Kanał 17+
4	3-	Kanał 3-	Kanał 19-
5	3+	Kanał 3+	Kanał 19+
6	5-	Kanał 5-	Kanał 21-
7	5+	Kanał 5+	Kanał 21+
8	7-	Kanał 7-	Kanał 23-
9	7+	Kanał 7+	Kanał 23+
10	9-	Kanał 9-	Kanał 25-
11	9+	Kanał 9+	Kanał 25+
12	11-	Kanał 11-	Kanał 27-
13	11+	Kanał 11+	Kanał 27+
14	13-	Kanał 13-	Kanał 29-
15	13+	Kanał 13+	Kanał 29+
16	15-	Kanał 15-	Kanał 31-
17	15+	Kanał 15+	Kanał 31+
18	NC	nieużywany	nieużywany
19	NC	nieużywany	nieużywany
20	NC	nieużywany	nieużywany
21	2-	Kanał 2-	Kanał 18-
22	2+	Kanał 2+	Kanał 18+
23	4-	Kanał 4-	Kanał 20-
24	4+	Kanał 4+	Kanał 20+
25	6-	Kanał 6-	Kanał 22-
26	6+	Kanał 6+	Kanał 22+
27	8-	Kanał 8-	Kanał 24-
28	8+	Kanał 8+	Kanał 24+
29	10-	Kanał 10-	Kanał 26-
30	10+	Kanał 10+	Kanał 26+
31	12-	Kanał 12-	Kanał 28-
32	12+	Kanał 12+	Kanał 28+
33	14-	Kanał 14-	Kanał 30-
34	14+	Kanał 14+	Kanał 30+
35	16-	Kanał 16-	Kanał 32-
36	16+	Kanał 16+	Kanał 32+
37	NC	nieużywany	nieużywany

Informacje dodatkowe

Wersje

HISHPSM/32/TB-02-C	wersja powlekana
HISHPSM/32/TB-02-200R	Z rezystorem 200 Ω
HISHPSM/32/TB-02/FUSE	z bezpiecznikami połączonymi szeregowo dla każdego kanału
HISHPSM/32/TB-02/HF16	16 kanałów z filtrem HART
HISHPSM/32/TB-02/HF16/FUSE	16 kanałów z filtrem HART i z bezpiecznikami połączonymi szeregowo dla każdego kanału
HISHPSM/32/TB-02/HF32	32 kanałów z filtrem HART
HISHPSM/32/TB-02/HF32-C	32 kanały z filtrem HART, wersja powlekana

Złącze



Data publikacji: 2023-06-18 Data wydania: 2023-06-19 : 475504_pol.pdf