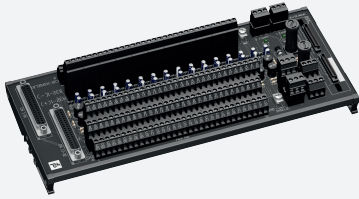


Placa de terminación HART

HiSHPSM/32/TB-02



- 32 canales
- Alimentación de 24 V CC
- Interfaz para opciones de cableado en serie o paralelo
- Conectores Sub-D de 37 pines
- Espacio para multiplexador HART

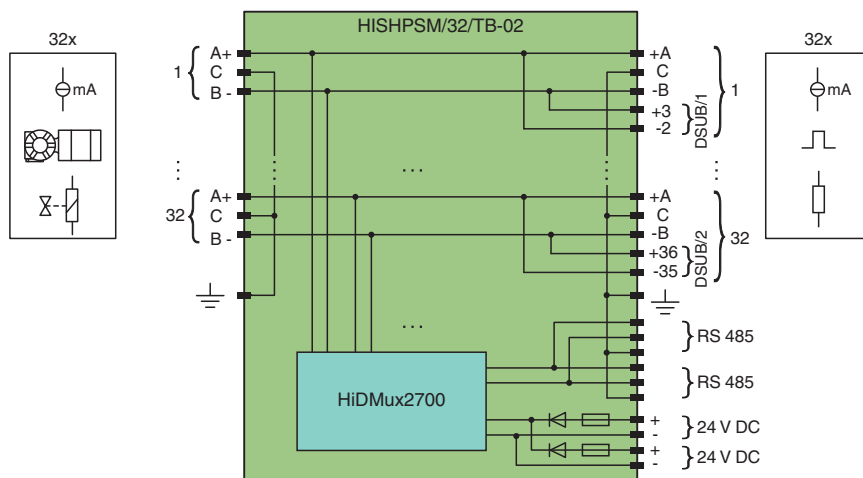


Función

La placa de terminación se ha diseñado para complementar a los paneles de terminación de E/S y para conceder acceso a toda la información de HART.

La placa de terminación proporciona una solución robusta para las comunicaciones HART en línea, conecta hasta 32 dispositivos HART de campo y permite que los usuarios mantengan los paneles de terminación de campo DCS estándar. Por lo tanto, resulta idónea para retroalimentar las instalaciones, y para conservar los cableados de campo y el hardware que ya existen. La placa de terminación ofrece filtros de salida analógicos.

Conexión



Datos técnicos

Alimentación	
Tensión nominal	24 V CC
Seguro	100 mA , 5 x 20 mm (0,2 x 0,8 pulg.)
Pérdida de potencia	0,7 W , con el multiplexador
Protección contra la inversión de polaridad	si
Canales de señal HART (seguridad intrínseca)	
Canales de señal HART	
Número de canales	32 lazos de señal desequilibrada
Interfaz	
Tipo/número	2 x RS-485
Redundancia	

Fecha de publicación: 2023-06-12 Fecha de edición: 2023-06-13 : 475504_spa.pdf

Consulte "Notas generales sobre la información de los productos de Pepperl+Fuchs".

Pepperl+Fuchs Group
www.pepperl-fuchs.com

EE. UU.: +1 330 486 0002
pa-info@us.pepperl-fuchs.com

Alemania: +49 621 776 2222
pa-info@de.pepperl-fuchs.com

Singapur: +65 6779 9091
pa-info@sg.pepperl-fuchs.com

PF PEPPERL+FUCHS

Datos técnicos

Alimentación	si
Aislamiento galvánico	
Canales de señal HART	30 V CC
Condiciones ambientales	
Temperatura ambiente	-20 ... 55 °C (-4 ... 131 °F)
Humedad del aire relativa	De 5 a 90 %, sin condensación
Datos mecánicos	
Sección transversal	2,5 mm ² (16 AWG)
Conexión	lado de campo: terminales de tornillo lado de control: terminales roscados/2 conectores hembra Sub-D de 37 pines Interfaz RS 485: terminales roscados extraíbles Potencia: terminales roscados extraíbles
Masa	aprox. 700 g
Dimensiones	300 x 127 x 186 mm (A x L x H) , la profundidad incluye el conjunto del módulo con HiDMux2700
Fijación	Montaje en rail simétrico
Información general	
Informaciones complementarias	Tenga en cuenta los certificados, declaraciones de conformidad, manuales de instrucciones y manuales según corresponda. Puede obtener más información en www.pepperl-fuchs.com .

Asignación de conexión

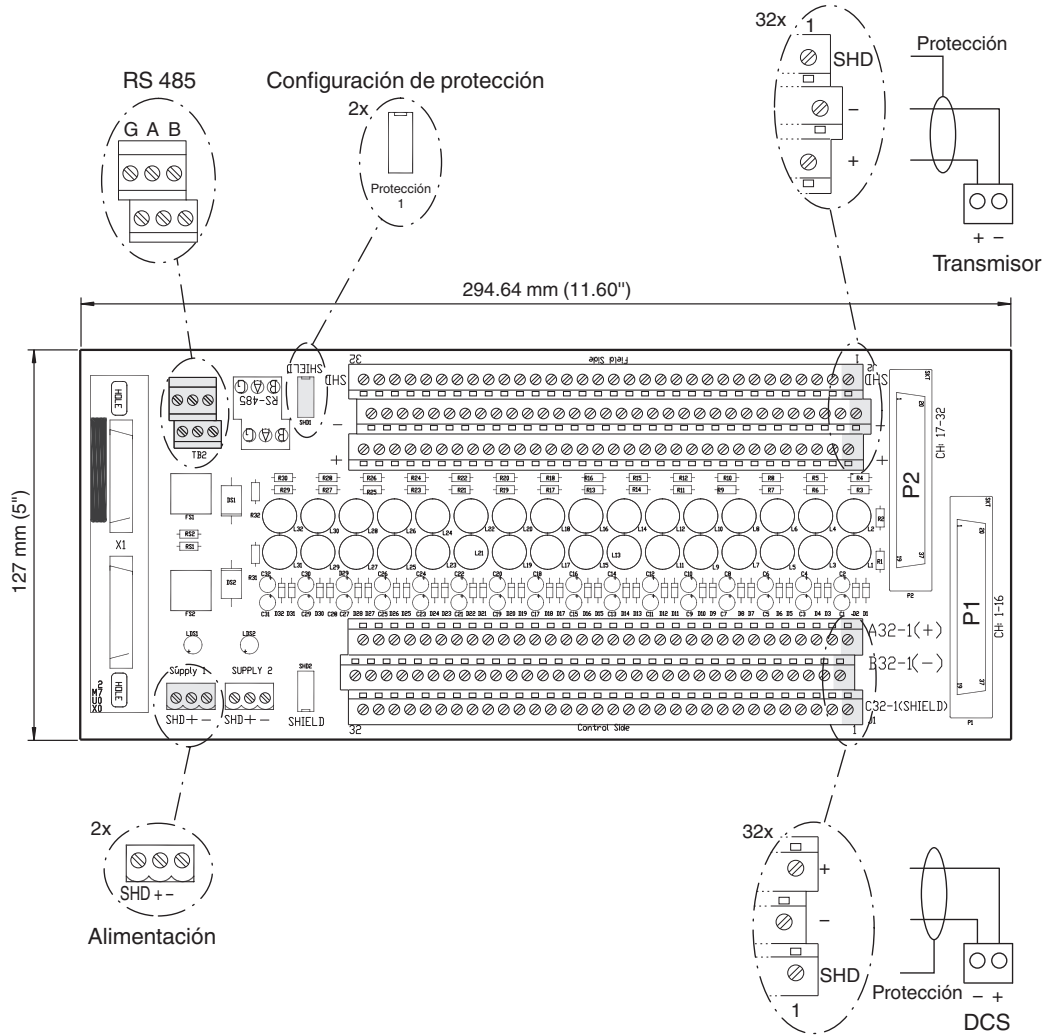
Conector Sub-D, 37 pines, pin	Señal	P1	P2
1	NC	sin utilizar	sin utilizar
2	1-	Canal 1-	Canal 17-
3	1+	Canal 1+	Canal 17+
4	3-	Canal 3-	Canal 19-
5	3+	Canal 3+	Canal 19+
6	5-	Canal 5-	Canal 21-
7	5+	Canal 5+	Canal 21+
8	7-	Canal 7-	Canal 23-
9	7+	Canal 7+	Canal 23+
10	9-	Canal 9-	Canal 25-
11	9+	Canal 9+	Canal 25+
12	11-	Canal 11-	Canal 27-
13	11+	Canal 11+	Canal 27+
14	13-	Canal 13-	Canal 29-
15	13+	Canal 13+	Canal 29+
16	15-	Canal 15-	Canal 31-
17	15+	Canal 15+	Canal 31+
18	NC	sin utilizar	sin utilizar
19	NC	sin utilizar	sin utilizar
20	NC	sin utilizar	sin utilizar
21	2-	Canal 2-	Canal 18-
22	2+	Canal 2+	Canal 18+
23	4-	Canal 4-	Canal 20-
24	4+	Canal 4+	Canal 20+
25	6-	Canal 6-	Canal 22-
26	6+	Canal 6+	Canal 22+
27	8-	Canal 8-	Canal 24-
28	8+	Canal 8+	Canal 24+
29	10-	Canal 10-	Canal 26-
30	10+	Canal 10+	Canal 26+
31	12-	Canal 12-	Canal 28-
32	12+	Canal 12+	Canal 28+
33	14-	Canal 14-	Canal 30-
34	14+	Canal 14+	Canal 30+
35	16-	Canal 16-	Canal 32-
36	16+	Canal 16+	Canal 32+
37	NC	sin utilizar	sin utilizar

Información adicional

Versiones

HISHPSM/32/TB-02-C	versión recubierta
HISHPSM/32/TB-02-200R	con resistencia de 200 Ω
HISHPSM/32/TB-02/FUSE	con fusibles en serie para cada canal
HISHPSM/32/TB-02/HF16	16 canales con filtro HART
HISHPSM/32/TB-02/HF16/FUSE	16 canales con filtro HART y con fusibles en serie para cada canal
HISHPSM/32/TB-02/HF32	32 canales con filtro HART
HISHPSM/32/TB-02/HF32-C	32 canales con filtro HART, versión recubierta

Conexión



Fecha de publicación: 2023-06-12 Fecha de edición: 2023-06-13 : 475504_spa.pdf