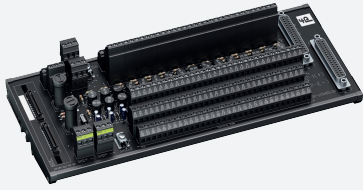


# Platine de connexion HART

## HiSHPSM/32/TB-02/HF32



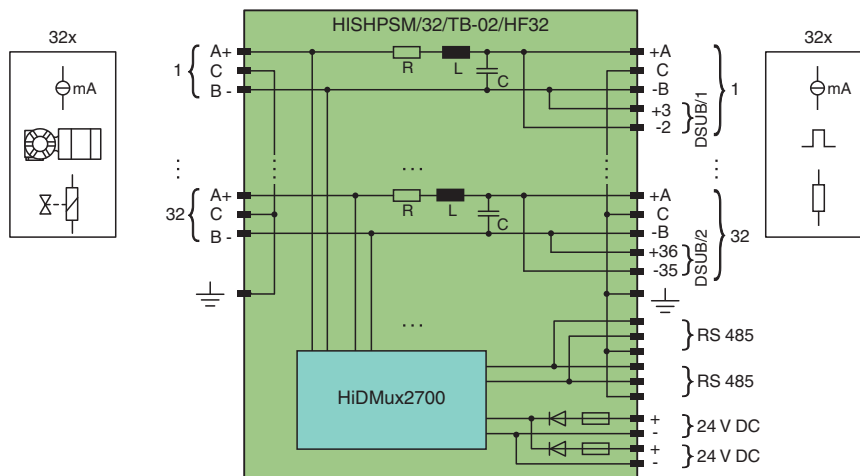
- 32 voies
- Alimentation 24 VCC
- Pour cartes de sortie analogique
- Filtres de sortie HART
- Interface pour options de câblage en série ou parallèle
- Connecteurs Sub-D 37 broches
- Position pour multiplexeur HART



### Fonction

La platine de connexion est conçue pour compléter les panneaux de raccordement E/S et permettre d'accéder à toutes les informations HART. La platine de connexion constitue une solution robuste pour les communications HART en ligne, sert d'interface à 32 appareils HART terrain et permet à l'utilisateur de conserver les panneaux de raccordement terrain DCS standard. Idéal pour la remise aux normes des installations existantes en conservant tout le matériel existant et le câblage côté terrain. La platine de connexion propose des filtres de sortie analogique.

### Connexion



### Données techniques

Alimentation	
Tension assignée d'emploi	24 V CC
Protection	100 mA , 5 x 20 mm
Dissipation thermique	0,7 W , avec multiplexeur
Protection contre l'inversion de polarité	oui
Voies de signaux HART (de sécurité intrinsèque)	
Voies de signaux HART	
Nombre de voies	32 boucles de signaux déséquilibrées
Interface	
Type/Numéro	2 x RS-485
Redondance	

Date de publication: 2023-06-07 Date d'édition: 2023-06-07 : 475508\_fra.pdf

Reportez-vous aux « Remarques générales sur les informations produit de Pepperl+Fuchs ».

Groupe Pepperl+Fuchs  
www.pepperl-fuchs.com

États-Unis : +1 330 486 0002  
pa-info@us.pepperl-fuchs.com

Allemagne : +49 621 776 2222  
pa-info@de.pepperl-fuchs.com

Singapour : +65 6779 9091  
pa-info@sg.pepperl-fuchs.com

**PEPPERL+FUCHS**

## Données techniques

Alimentation	oui
<b>Séparation galvanique</b>	
Voies de signaux HART	30 V CC
<b>Conditions environnementales</b>	
Température ambiante	-20 ... 55 °C (-4 ... 131 °F)
Humidité rel. de l'air	5 à 90 %, sans condensation
<b>Caractéristiques mécaniques</b>	
Section des fils	2,5 mm <sup>2</sup> (16 AWG)
Raccordement	côté terrain : bornes à vis côté commande : bornes à vis/prise Sub-D 2 x 37 broches Interface RS 485 : borniers à vis amovibles Alimentation : borniers à vis amovible
Masse	env. 700 g
Dimensions	300 x 127 x 186 mm (l. x H. x P.) , Profondeur module compris avec HiDMux2700
Fixation	montage sur rail symétrique
<b>Informations générales</b>	
Informations complémentaires	Respectez les certificats, déclarations de conformité, manuels d'instructions et manuels, le cas échéant. Pour plus d'informations, consultez le site <a href="http://www.pepperl-fuchs.com">www.pepperl-fuchs.com</a> .

## Affectation des broches

Connecteur Sub-D, 37 broches, broche	Signal	P1	P2
1	NF	non utilisé	non utilisé
2	1-	Voie 1-	Voie 17-
3	1+	Voie 1+	Voie 17+
4	3-	Voie 3-	Voie 19-
5	3+	Voie 3+	Voie 19+
6	5-	Voie 5-	Voie 21-
7	5+	Voie 5+	Voie 21+
8	7-	Voie 7-	Voie 23-
9	7+	Voie 7+	Voie 23+
10	9-	Voie 9-	Voie 25-
11	9+	Voie 9+	Voie 25+
12	11-	Voie 11-	Voie 27-
13	11+	Voie 11+	Voie 27+
14	13-	Voie 13-	Voie 29-
15	13+	Voie 13+	Voie 29+
16	15-	Voie 15-	Voie 31-
17	15+	Voie 15+	Voie 31+
18	NF	non utilisé	non utilisé
19	NF	non utilisé	non utilisé
20	NF	non utilisé	non utilisé
21	2-	Voie 2-	Voie 18-
22	2+	Voie 2+	Voie 18+
23	4-	Voie 4-	Voie 20-
24	4+	Voie 4+	Voie 20+
25	6-	Voie 6-	Voie 22-
26	6+	Voie 6+	Voie 22+
27	8-	Voie 8-	Voie 24-
28	8+	Voie 8+	Voie 24+
29	10-	Voie 10-	Voie 26-
30	10+	Voie 10+	Voie 26+
31	12-	Voie 12-	Voie 28-
32	12+	Voie 12+	Voie 28+
33	14-	Voie 14-	Voie 30-
34	14+	Voie 14+	Voie 30+
35	16-	Voie 16-	Voie 32-
36	16+	Voie 16+	Voie 32+
37	NF	non utilisé	non utilisé

Date de publication: 2023-06-07 Date d'édition: 2023-06-07 : 475508\_fra.pdf

Reportez-vous aux « Remarques générales sur les informations produit de Pepperl+Fuchs ».

Groupe Pepperl+Fuchs  
www.pepperl-fuchs.comÉtats-Unis : +1 330 486 0002  
pa-info@us.pepperl-fuchs.comAllemagne : +49 621 776 2222  
pa-info@de.pepperl-fuchs.comSingapour : +65 6779 9091  
pa-info@sg.pepperl-fuchs.com

**PEPPERL+FUCHS**