

Placa de terminación HART

HiSHPSM/32/TB-02/HF32



- 32 canales
- Alimentación de 24 V CC
- Para tarjetas de salida analógica
- Filtros de salida HART
- Interfaz para opciones de cableado en serie o paralelo
- Conectores Sub-D de 37 pines
- Espacio para multiplexador HART

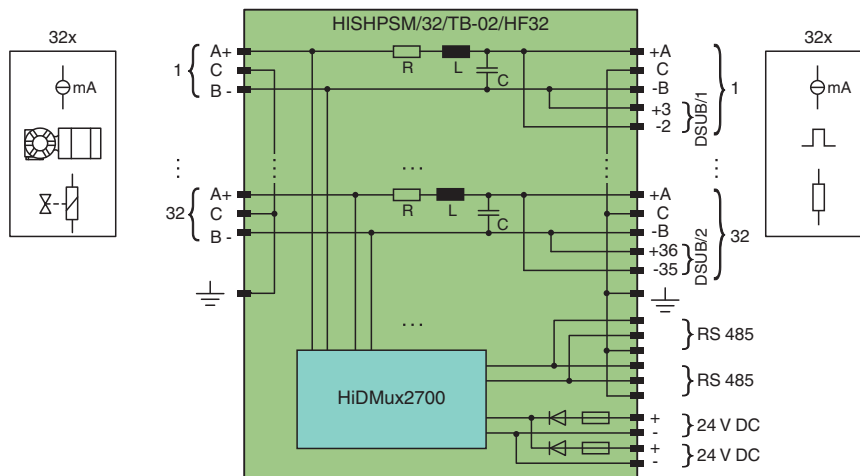


Función

La placa de terminación se ha diseñado para complementar a los paneles de terminación de E/S y para conceder acceso a toda la información de HART.

La placa de terminación proporciona una solución robusta para las comunicaciones HART en línea, conecta hasta 32 dispositivos HART de campo y permite que los usuarios mantengan los paneles de terminación de campo DCS estándar. Por lo tanto, resulta idónea para retroalimentar las instalaciones, y para conservar los cableados de campo y el hardware que ya existen. La placa de terminación ofrece filtros de salida analógicos.

Conexión



Datos técnicos

| | |
|---|--------------------------------------|
| Alimentación | |
| Tensión nominal | 24 V CC |
| Seguro | 100 mA , 5 x 20 mm (0,2 x 0,8 pulg.) |
| Pérdida de potencia | 0,7 W , con el multiplexador |
| Protección contra la inversión de polaridad | si |
| Canales de señal HART (seguridad intrínseca) | |
| Canales de señal HART | |
| Número de canales | 32 lazos de señal desequilibrada |
| Interfaz | |
| Tipo/número | 2 x RS-485 |
| Redundancia | |

Fecha de publicación: 2023-06-12 Fecha de edición: 2023-06-13 : 475508_spa.pdf

Consulte "Notas generales sobre la información de los productos de Pepperl+Fuchs".

Pepperl+Fuchs Group
www.pepperl-fuchs.com

EE. UU.: +1 330 486 0002
pa-info@us.pepperl-fuchs.com

Alemania: +49 621 776 2222
pa-info@de.pepperl-fuchs.com

Singapur: +65 6779 9091
pa-info@sg.pepperl-fuchs.com

PEPPERL+FUCHS

Datos técnicos

| | |
|--------------------------------|---|
| Alimentación | si |
| Aislamiento galvánico | |
| Canales de señal HART | 30 V CC |
| Condiciones ambientales | |
| Temperatura ambiente | -20 ... 55 °C (-4 ... 131 °F) |
| Humedad del aire relativa | De 5 a 90 %, sin condensación |
| Datos mecánicos | |
| Sección transversal | 2,5 mm ² (16 AWG) |
| Conexión | lado de campo: terminales de tornillo lado de control: terminales roscados/2 conectores hembra Sub-D de 37 pines Interfaz RS 485: terminales roscados extraíbles Potencia: terminales roscados extraíbles |
| Masa | aprox. 700 g |
| Dimensiones | 300 x 127 x 186 mm (A x L x H) , la profundidad incluye el conjunto del módulo con HiDMux2700 |
| Fijación | Montaje en rail simétrico |
| Información general | |
| Informaciones complementarias | Tenga en cuenta los certificados, declaraciones de conformidad, manuales de instrucciones y manuales según corresponda. Puede obtener más información en www.pepperl-fuchs.com . |

Asignación de conexión

| Conector Sub-D, 37 pines, pin | Señal | P1 | P2 |
|-------------------------------|-------|--------------|--------------|
| 1 | NC | sin utilizar | sin utilizar |
| 2 | 1- | Canal 1- | Canal 17- |
| 3 | 1+ | Canal 1+ | Canal 17+ |
| 4 | 3- | Canal 3- | Canal 19- |
| 5 | 3+ | Canal 3+ | Canal 19+ |
| 6 | 5- | Canal 5- | Canal 21- |
| 7 | 5+ | Canal 5+ | Canal 21+ |
| 8 | 7- | Canal 7- | Canal 23- |
| 9 | 7+ | Canal 7+ | Canal 23+ |
| 10 | 9- | Canal 9- | Canal 25- |
| 11 | 9+ | Canal 9+ | Canal 25+ |
| 12 | 11- | Canal 11- | Canal 27- |
| 13 | 11+ | Canal 11+ | Canal 27+ |
| 14 | 13- | Canal 13- | Canal 29- |
| 15 | 13+ | Canal 13+ | Canal 29+ |
| 16 | 15- | Canal 15- | Canal 31- |
| 17 | 15+ | Canal 15+ | Canal 31+ |
| 18 | NC | sin utilizar | sin utilizar |
| 19 | NC | sin utilizar | sin utilizar |
| 20 | NC | sin utilizar | sin utilizar |
| 21 | 2- | Canal 2- | Canal 18- |
| 22 | 2+ | Canal 2+ | Canal 18+ |
| 23 | 4- | Canal 4- | Canal 20- |
| 24 | 4+ | Canal 4+ | Canal 20+ |
| 25 | 6- | Canal 6- | Canal 22- |
| 26 | 6+ | Canal 6+ | Canal 22+ |
| 27 | 8- | Canal 8- | Canal 24- |
| 28 | 8+ | Canal 8+ | Canal 24+ |
| 29 | 10- | Canal 10- | Canal 26- |
| 30 | 10+ | Canal 10+ | Canal 26+ |
| 31 | 12- | Canal 12- | Canal 28- |
| 32 | 12+ | Canal 12+ | Canal 28+ |
| 33 | 14- | Canal 14- | Canal 30- |
| 34 | 14+ | Canal 14+ | Canal 30+ |
| 35 | 16- | Canal 16- | Canal 32- |
| 36 | 16+ | Canal 16+ | Canal 32+ |
| 37 | NC | sin utilizar | sin utilizar |