

NPT/metrisch-Verbindungsstück

6000-COUPLER-3/4-M20

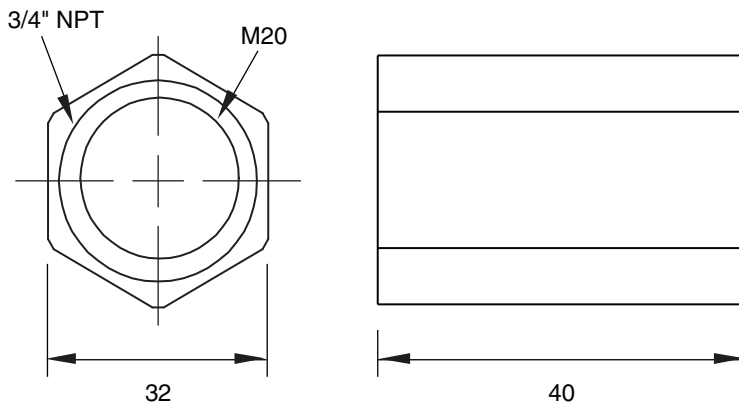


- Konvertiert 3/4" NPT Außengewinde zu M20 Innengewinde
- Exd-, Exe-Anschlussstücke
- Einfach zu jeder zertifizierten Kabeleinführung hinzuzufügen

Funktion

Der Adapter „6000-COUPLER“ besitzt beidseitig ein Innengewind. Der Adapter, dient zur Konvertierung des 3/4" NPT Kabelkanals der Steuerung Serie 6000 in ein metrisches Innengewinde der Größe M20, sodass zertifizierte Standardkabelverschraubungen verwendet werden können.

Abmessungen



Technische Daten

Umgebungsbedingungen	
Umgebungstemperatur	-60 ... 200 °C (-76 ... 392 °F)
Mechanische Daten	
Schutzart	IP64
Material	Messing, vernickelt
Abmessungen	40 mm lang x 32 mm über Flächen
Daten für den Einsatz in Verbindung mit explosionsgefährdeten Bereichen	
EG-Baumusterprüfbescheinigung	Sira 10ATEX1225X Sira 00ATEX1073U IECEX SIR 09.084U GOST TC C-GB.06.B00105 INMETRO NCC 12.0764U
Gruppe, Kategorie, Zündschutzart	Exd I&Ic / Exe I&I / Ex tD A21

Veröffentlichungsdatum: 2021-01-08 Ausgabedatum: 2021-01-08 Dateiname: 514474_ger.pdf

Beachten Sie „Allgemeine Hinweise zu Pepperl+Fuchs-Produktinformationen“.

Pepperl+Fuchs-Gruppe
www.pepperl-fuchs.com

USA: +1 330 486 0002
pa-info@us.pepperl-fuchs.com

Deutschland: +49 621 776 2222
pa-info@de.pepperl-fuchs.com

Singapur: +65 6779 9091
pa-info@sg.pepperl-fuchs.com

PF PEPPERL+FUCHS