



Steuereinheit für Überdruckkapselungs-/Spülsystem Typ X und Ex pxb

6000 Control System

- Zertifiziert gemäß Class I und Class II, Div. I, Zone 1/Zone 21 für nicht explosionsgefährdete Bereiche
- Eigensicherer elektromagnetischer Ventilblock
- Eigensicheres Bedienfeld für die Parametrierung und Überwachung des Systems
- Gehäusevolumen bis zu 450 ft³ (12,7 m³)
- Die Steuerung überwacht die Systemfunktion und steuert die Gehäusestromversorgung
- Universelle Montage (Halterungen werden mitgeliefert)
- 316L Edelstahlgehäuse vom Typ 4X/IP6x

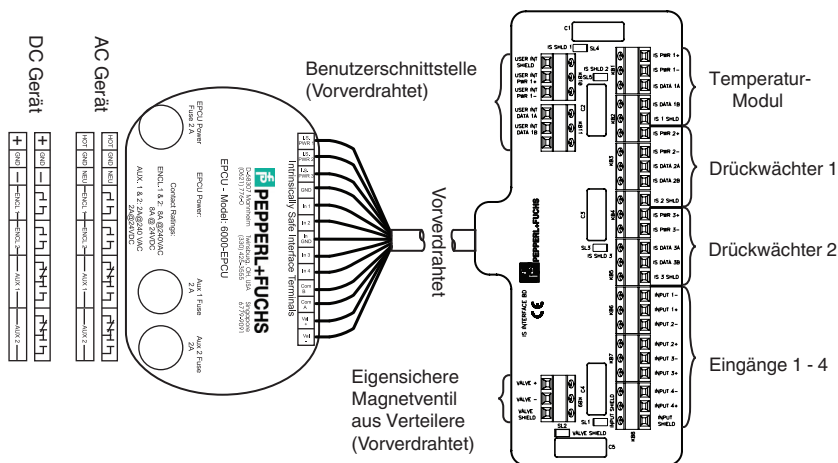
Steuereinheit für Überdruckkapselungs-/Spülsystem der Serie 6000 Typ X und Ex pxb



Funktion

Die Serie 6000 besteht aus der Steuerung (EPCU), einem Magnetventil und dem Bedienfeld (UIC), die in ein Edelstahlgehäuse vom Typ 4X (IP66) eingebaut sind. Der Druckwächter des EPV-6000 ist ein separates Gerät und wird an das überdruckgekapselte Gehäuse montiert. Das Bedienfeld ermöglicht die Parametrierung von bis zu 4 Schalteingängen, Temperaturmodulen, Gehäuse-Stromversorgungskontakten, 2 Hilfsausgängen und verschiedenen Betriebsfunktionen. Die Anzeige am Bedienfeld ermöglicht die Überwachung des Betriebszustandes. Sie erlaubt dem Anwender die Konfiguration auf einfache Art und Weise vorzunehmen. Die Serie 6000 bietet einen externen System-Bypass und Relais zum Ein- und Ausschalten der Gehäusestromversorgung. Zusätzlich lässt sich über die Temperaturüberwachung das Spülventil zur Kühlung aktivieren oder alternativ eine separate Kühlquelle zuschalten. Eine Abschaltverzögerung für die Stromversorgung ist ebenfalls vorhanden. Zur kundenspezifischen Installationen stehen Komponenten-Kits zur Verfügung.

Anschluss

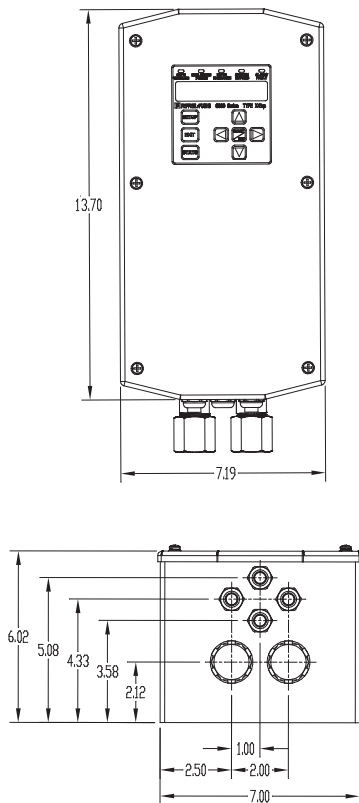


Veröffentlichungsdatum: 2025-02-19 Ausgabedatum: 2025-02-19 Dateiname: 514685_ger.pdf

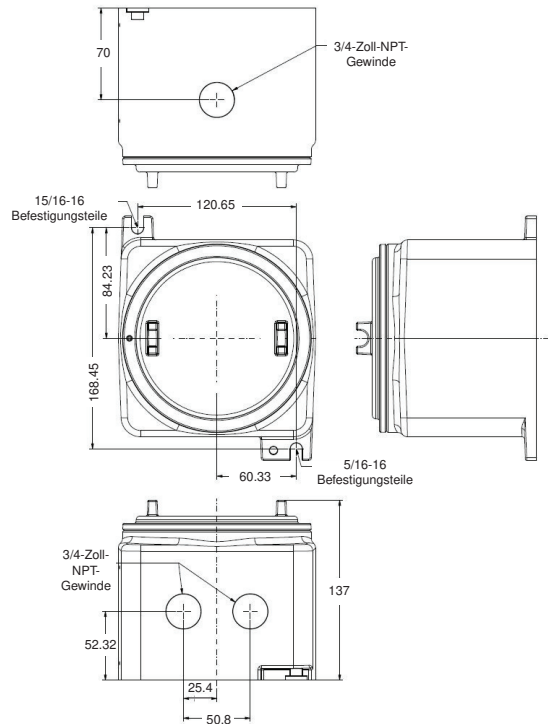
Beachten Sie „Allgemeine Hinweise zu Pepperl+Fuchs-Produktinformationen“.

Abmessungen

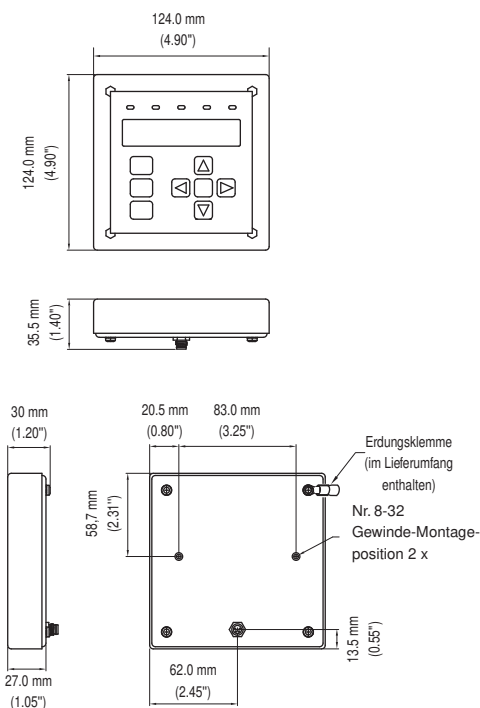
Hauptsteuerungseinheit



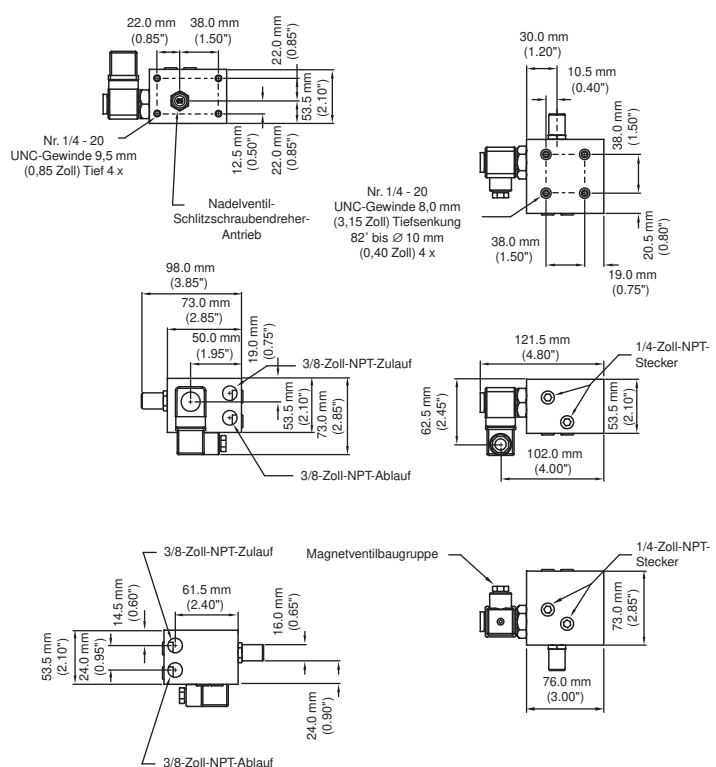
Elektronische Steuereinheit mit Ex-Gehäuse für Bausatz



Benutzerschnittstelle für Bausatz



Verteilerblock für Bausatz



Veröffentlichungsdatum: 2025-02-19 Ausgabedatum: 2025-02-19 Dateiname: 514685_ger.pdf

Beachten Sie „Allgemeine Hinweise zu Pepperl+Fuchs-Produktinformationen“.

Pepperl+Fuchs-Gruppe
www.pepperl-fuchs.com

USA: +1 330 486 0002
pa-info@us.pepperl-fuchs.com

Deutschland: +49 621 776 2222
pa-info@de.pepperl-fuchs.com

Singapur: +65 6779 9091
pa-info@sg.pepperl-fuchs.com

PF PEPPERL+FUCHS

Technische Daten

Allgemeine Daten		
Betriebsart		manuell, halbautomatisch oder vollautomatisch - programmierbar
Serie		Serie 6000
System		Type X Purge ; Ex pxb Purge
Anzahl der Volumenaustausche		4 bis 19
Gefährliche Umgebung		Gas, Staub, Gas und Staub
Versorgung		
Bemessungsspannung	U_r	90 ... 264 V AC, 48 ... 62 Hz / 0,2 A 20 ... 30 V DC
Elektrische Daten		
Anschluss		Klemmenblöcke
Eingang		
Eingang I		Eingänge 1, 2, 3, 4: Kontakteingang, 5 V DC bei 2 mA
Eingangstyp		eigensicher
Eingang II		Temperatureingängen
Eingangstyp		eigensicher
Sensortyp		6000-TEMP
Eingang III		Druckwächter Serie 6000
Eingangstyp		eigensicher
Eingang IV		Benutzerschnittstelle Modul
Anschluss		M8-Stecker, 4-polig
Eingangstyp		eigensicher
Ausgang		
Ausgang I		AUX 1
Ausgangsart		Potenzialfreie Kontakte, einpolige Wechsler
Einschaltstrom		5 A
Kontaktbelastung		2 A @ 240 VAC ohmsche Last 2 A @ 24 VDC
Ausgang II		AUX 2
Ausgangsart		Potenzialfreie Kontakte, einpolige Wechsler
Einschaltstrom		5 A
Kontaktbelastung		2 A @ 240 VAC ohmsche Last 2 A @ 24 VDC
Ausgang III		ENC_1, ENC_2 (Geschützte Gehäusekontakte)
Ausgangsart		Potenzialfreie Kontakte (2), einpolige Schließer
Kontaktbelastung		8 A @ 240 VAC / 120 VAC ohmsche Last 8 A @ 24 VDC
Anzeigen/Einstellungen		
LED-Anzeige		Sicherer Druck: Blau - Sicherer Druck ist erreicht Gehäusestromversorgung: Grün - eingeschaltet; Rot - ausgeschaltet Rapid Exchange: Blau - Spülvorgang läuft System-Bypass: Gelb - Bypass ist aktiviert Alarm und Fehler: Rot (blinkt) - Alarmmeldung von einem der Eingänge; Rot (leuchtet dauerhaft) - Systemfehler der Serie 6000
Pneumatikparameter		
Schutzgasversorgung		Instrumentendruckluft oder Schutzgas
Druckbedingung		20 ... 120 psig (1,4 ... 8,3 bar) (138 ... 827 kPa) regelbar
Sicherheitsdruck		Gas: 0,625 mbar (0,25 Zoll WS) Staub: 1,6 mbar (0,65 Zoll WS) Gas und Staub: 1,6 mbar (0,65 Zoll WS)
Durchflussrate		Maximale Durchflussratenmessung für Gehäusegröße (Gehäusevolumen:Durchflussrate): < 20 ft ³ (0,57 m ³): 5, 12 SCFM (141, 340 l/min) oder dynamisch 20 ... 30 ft ³ (0,57 ... 0,85 m ³): 5, 12, 20 SCFM (141, 340, 565 l/min) oder dynamisch > 30 ft ³ (0,85 m ³): 5, 12, 20, 30 SCFM (141, 340, 565, 850 l/min) oder dynamisch

Veröffentlichungsdatum: 2025-02-19 Ausgabedatum: 2025-02-19 Dateiname: 514685_ger.pdf

Beachten Sie „Allgemeine Hinweise zu Pepperl+Fuchs-Produktinformationen“.

 Pepperl+Fuchs-Gruppe
www.pepperl-fuchs.com

 USA: +1 330 486 0002
pa-info@us.pepperl-fuchs.com

 Deutschland: +49 621 776 2222
pa-info@de.pepperl-fuchs.com

 Singapur: +65 6779 9091
pa-info@sg.pepperl-fuchs.com

 **PEPPERL+FUCHS**

Technische Daten

Durchfluss- und Druckrate	Mit EPV-6000-xx-01, EPV-6000-xx-02 141 l/min bei 3,7 mbar (5 SCFM bei 1,5 Zoll WS) 340 l/min bei 5,0 mbar (12 SCFM bei 2,0 Zoll WS) 565 l/min bei 6,7 mbar (20 SCFM bei 2,7 Zoll WS) 850 l/min bei 10,2 mbar (30 SCFM bei 4.1 Zoll WS) Mit EPV-6000-xx-03, EPV-6000-xx-04 141 l/min bei 5,2 mbar (5 SCFM bei 2,1 Zoll WS) 340 l/min bei 6,5 mbar (12 SCFM bei 2,6 Zoll WS) 565 l/min bei 10,2 mbar (20 SCFM bei 4,1 Zoll WS) 850 l/min bei 13,2 mbar (30 SCFM bei 5.3 Zoll WS) Mit EPV-6000-xx-05, 06 141,6 l/min bei 4,1 mbar (5 SCFM bei 1,64 Zoll WS) 339,8 l/min bei 5,5 mbar (12 SCFM bei 2,20 Zoll WS) 566,3 l/min bei 14,9 mbar (20 SCFM bei 6.00 Zoll WS)
Durchflussrate für Leckkompensation	Abhängig von der Gehäusedichtung. EPV-6000-xx-01, EPV-6000-xx-02 10,0 l/min (0,35 SCFM) bei 0,63 mbar (0,25 Zoll WS) 28,0 l/min (1,0 SCFM) bei 1,9 mbar (0,75 Zoll WS) EPV-6000-xx-03, EPV-6000-xx-04 6,2 l/min (0,22 SCFM) bei 0,63 mbar (0,25 Zoll WS) 16,4 l/min (0,58 SCFM) bei 1,9 mbar (0,75 Zoll WS) EPV-6000-xx-05, EPV-6000-xx-06 Weniger als 1 l/min (0,035 SCFM) bei 0,63 mbar (0,25 Zoll WS) Weniger als 1 l/min (0,035 SCFM) bei 1,9 mbar (0,75 Zoll WS)
Umgebungsbedingungen	
Umgebungstemperatur	-20 ... 60 °C (-4 ... 140 °F)
Lagertemperatur	-30 ... 80 °C (-22 ... 176 °F)
Relative Luftfeuchtigkeit	5 ... 95 %, nicht kondensierend
Schwingungsfestigkeit	5 ... 100 Hz , 1 g, 12 m/s ² , alle Achsen
Schlagfestigkeit	30 g, 11 ms, alle Achsen
Mechanische Daten	
Anschlussart	Pneumatik : Verschraubung Ventilblockeinlass: 3/8"-Klemmhülsen-Anschlussstück Verschraubung Ventilblockauslass: 3/8"-Klemmhülsen-Anschlussstück Verschraubung Gehäuse-Einlass: 3/8"-Schott-Verschraubung
Kabelverschraubung	4 - Kabelverschraubung M16x1,5
Schutzart	Typ 4X , IP66
Material	Gehäuse: Edelstahl 316L (UNS S31603) Ventilblock: eloxiertes Aluminium 6082 Verschraubungen: Edelstahl 316L (UNS S31603)
Masse	-WH- 11,4 kg (25 lb) -CK- 7,2 kg (16 lb)
Abmessungen	183 x 367,5 x 152,5 mm (7,20 x 14,45 x 6,00 Zoll)
Höhe	367,5 mm
Breite	183 mm
Tiefe	152,5 mm
Daten für den Einsatz in Verbindung mit explosionsgefährdeten Bereichen	
EU-Baumusterprüfbescheinigung	
Kennzeichnung	6000 Hauptsteuereinheit mit Gehäuse 6000-xx-S2-UN-xx-xx: ATEX UL/Demko 07 ATEX 0705753X II 2 G Ex db ib [ib Gb] [pxb Gb] IIC T4 Gb (-20 °C ≤ Ta ≤ 60 °C) II 2 D Ex ib tb [ib Db] [pxb Db] IIIC T60°C Db (-20 °C ≤ Ta ≤ 50 °C) Variante 6000 Hauptsteuereinheit-Kit 6000-xx-S2-UN-CK-xx: ATEX UL/Demko 07 ATEX 0705753X II 2 G Ex db [ib Gb] [pxb Gb] IIC T4 Gb (-20 °C ≤ Ta ≤ 60 °C) II 2 D Ex tb [ib Db] [pxb Db] IIIC T80°C Db (-20 °C ≤ Ta ≤ 60 °C) Benutzerschnittstelle 6000-UIC-xx: ATEX UL/Demko 07 ATEX 0705753X II 2 G Ex ib [pxb Gb] IIC T4 Gb
Richtlinienkonformität	
Richtlinie 2014/34/EU	IEC/EN 60079-0 IEC/EN 60079-1 IEC/EN 60079-2 IEC/EN 60079-11 IEC/EN 60079-31
Richtlinie 94/9/EG	
Internationale Zulassungen	

Veröffentlichungsdatum: 2025-02-19 Ausgabedatum: 2025-02-19 Dateiname: 514685_ger.pdf

Beachten Sie „Allgemeine Hinweise zu Pepperl+Fuchs-Produktinformationen“.

 Pepperl+Fuchs-Gruppe
www.pepperl-fuchs.com

 USA: +1 330 486 0002
pa-info@us.pepperl-fuchs.com

 Deutschland: +49 621 776 2222
pa-info@de.pepperl-fuchs.com

 Singapur: +65 6779 9091
pa-info@sg.pepperl-fuchs.com

 **PEPPERL+FUCHS**

Technische Daten

UL-Zulassung	6000 Hauptsteuereinheit mit Gehäuse 6000-xx-S2-UN-xx-xx: cULus Class I, Division 1, Groups A, B, C, D T4 (-20 °C ≤ Ta ≤ 60 °C) Class II, Division 1, Groups E, F, G T4 (-20 °C ≤ Ta ≤ 50 °C) Class I, Zone 1, Group IIC T4 (-20 °C ≤ Ta ≤ 60 °C) Class II, Zone 21, Group IIIC T60 °C (-20 °C ≤ Ta ≤ 50 °C) Zugehörige Betriebsmittel für [Ex i] Ex db ib [ib Gb] [pxb Gb] IIC T4 (-20 °C ≤ Ta ≤ 60 °C) Ex ib tb [ib Db] [pxb Db] IIIC T4 Variante 6000 Hauptsteuereinheit-Kit 6000-xx-S2-UN-CK-xx: cULus Class I, Division 1, Groups A, B, C, D T4 (-20 °C ≤ Ta ≤ 60 °C) Class II, Division 1, Groups E, F, G T4 (-20 °C ≤ Ta ≤ 50 °C) Class I, Zone 1, Group IIC T4 Class II, Zone 21, Group IIIC T60 °C Zugehörige Betriebsmittel für [Ex i] Ex db [ib Gb] [pxb Gb] IIC T4 X (-20 °C ≤ Ta ≤ 60 °C) Ex tb [ib Db] [pxb Db] IIIC T4 X (-20 °C ≤ Ta ≤ 60 °C) Benutzeroberfläche 6000-UIC-xx: cULus (-20 °C ≤ Ta ≤ 60 °C) Class I, Division 1, Gruppen A, B,C,D T4 Class I, Zone 1, Gruppe IIC T4 Ex i eigensicher
IECEx-Zulassung	6000 Hauptsteuereinheit mit Gehäuse 6000-xx-S2-UN-xx-xx: IECEx UL 08.0003X Ex db ib [ib Gb] [pxb Gb] IIC T4 (-20 °C ≤ Ta ≤ 60 °C) Ex ib tb [ib Db] [pxb Db] IIIC T60 °C Db (-20 °C ≤ Ta ≤ 50 °C) Variante 6000 Hauptsteuereinheit-Kit 6000-xx-S2-UN-CK-xx: IECEx UL 08.0003X Ex db [ib Gb] [pxb Gb] IIC T4 Gb (-20 °C ≤ Ta ≤ 60 °C) Ex tb [ib Db] [pxb Db] IIIC T80 °C Db (-20 °C ≤ Ta ≤ 60 °C) Benutzerschnittstelle 6000-UIC-xx: IECEx UL 08.0003X Ex ib [pxb Gb] IIC T4 Gb
Allgemeine Informationen	
Ergänzende Informationen	Beachten Sie, soweit zutreffend, die EG-Baumusterprüfbescheinigungen, Konformitätsaussagen, Konformitätserklärungen, Konformitätsbescheinigungen und Betriebsanleitungen. Diese Informationen finden Sie unter www.pepperl-fuchs.com .

Aufbau



Veröffentlichungsdatum: 2025-02-19 Ausgabedatum: 2025-02-19 Dateiname: 514685_ger.pdf

Beachten Sie „Allgemeine Hinweise zu Pepperl+Fuchs-Produktinformationen“.

 Pepperl+Fuchs-Gruppe
www.pepperl-fuchs.com

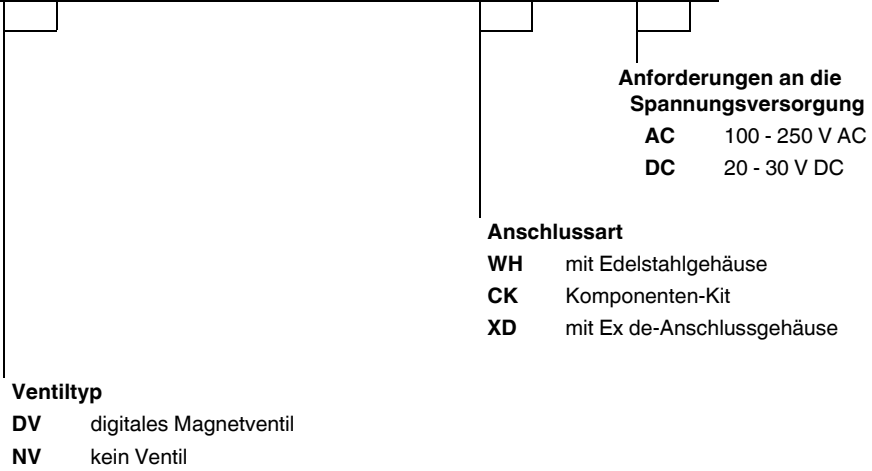
 USA: +1 330 486 0002
pa-info@us.pepperl-fuchs.com

 Deutschland: +49 621 776 2222
pa-info@de.pepperl-fuchs.com

 Singapur: +65 6779 9091
pa-info@sg.pepperl-fuchs.com

Typenschlüssel

6 0 0 0 - D V - S 2 - U N - W H - A C



Veröffentlichungsdatum: 2025-02-19 Ausgabedatum: 2025-02-19 Dateiname: 514685_ger.pdf

Beachten Sie „Allgemeine Hinweise zu Pepperl+Fuchs-Produktinformationen“.

Pepperl+Fuchs-Gruppe
 www.pepperl-fuchs.com

USA: +1 330 486 0002
 pa-info@us.pepperl-fuchs.com

Deutschland: +49 621 776 2222
 pa-info@de.pepperl-fuchs.com

Singapur: +65 6779 9091
 pa-info@sg.pepperl-fuchs.com