

Überdrucksystem

10E-*

- Umgebungsspülung für Nicht-Ex-Bereiche
- Gebaut in gemäß ISO 9001 registrierten Herstellungswerken
- Vollständiges Paket für Gehäuse bis 7,2 m³ (250 ft³)

Umgebungsüberdruckkapselung für staubige/verschmutzte Nicht-Ex-Bereiche



Funktion

Die Serie Enviro-Line ist ein Überdruckkapselungssystem, das für nicht-explosionsgefährdete Bereiche entwickelt wurde, mit korrosiver, staubiger oder anderweitig verschmutzter Atmosphäre. ES arbeitet mit Instrumentendruckluft- oder Schutzgas und regelt sowie überwacht den Druck innerhalb des abgedichteten Gehäuses.

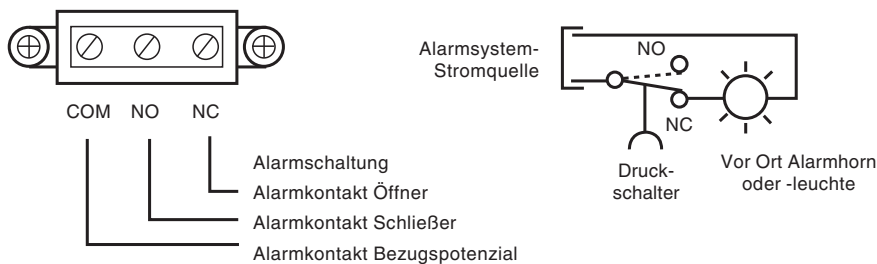
Das System hält innerhalb des überdruckgekapselten Gehäuses einen konstanten Überdruck von 12,7 mm (0,5 Zoll) Wassersäule aufrecht. Daher können korrosive Stoffe nicht in das Gehäuse eindringen.

Enviro-Line ist ein komplettes Überdruckkapselungssystem einschließlich Regler oder Druckwächter je nach Anwendung und Ausführung. Es ist für Gehäuse bis zu 7,2 m³ (250 ft³) konstruiert.

Ein Enviro-Line-Überdruckkapselungssystem besteht aus einer Frontplatte aus Edelstahl, einer zusätzlichen Montageplatte, einer Gehäusedruckanzeige, Rohrleitungen, Anschlussstücken und Befestigungsmaterial. Das System wird als vollständiges Kit einschließlich Schrauben und Muttern geliefert.

Anschluss

Elektrischer Anschluss für 10E-WGS-Variante:



Technische Daten

Allgemeine Daten	
Serie	Enviro-Line
Elektrische Daten	
Anschluss	Klemmenblöcke
Ausgang	
Ausgang I	-WGS-
Ausgangsart	Schalterkontakte
Kontaktbelastung	15 A @ 120 - 480 VAC, 60 Hz ohmsche Last; 1/8 HP @ 125 VAC

Technische Daten

Pneumatikparameter	
Schutzgasversorgung	Instrumentendruckluft oder Schutzgas
Druckbedingung	5 ... 120 psi (.34 ... 8.3 bar) (34 ... 827 kPa)
Gehäusedruck	0,5" wc (12,5 mm wc) (1,25 mbar) (125 Pa)
Durchflussrate für Leckkompensation	0,1 ... 3,5 SCFH (2,83 ... 99,12 l/hr)
Umgebungsbedingungen	
Umgebungstemperatur	-28,9 ... 48,9 °C (-20 ... 120 °F)
Mechanische Daten	
Anschlussart	System-Einlassanschluss: GBC-6, 3/8-Zoll-Schottverschraubung System-Einlassrohr: 3/8-Zoll-Nylon- oder -Polyethylen-Rohr Referenzanschluss: GBC-4, 1/4-Zoll-Schottverschraubung Referenzrohr: 1/4-Zoll-Nylon- oder -Polyethylen-Rohr
Material	Reglergehäuse: Zink, lackiert Reglergriff: Polycarbonat Gehäusedruckanzeige: Aluminium, lackiert Rohranschlussstücke, GBC-: vernickeltes Messing Rohre: Nylon oder Polyethylen Befestigungsmaterial: Aluminium und Edelstahl Montageplatte: Edelstahl 316L, 2 mm stark
Masse	10E-WGS-WRR-_: 4.54 kg (10 lb) 10E-LGS-WRR-_: 3.18 kg (7 lb) 10E-WGS-WVT-_: 6.35 kg (14 lb) 10E-LGS-WVT-_: 4.99 kg (11 lb)

Aufbau



Veröffentlichungsdatum: 2022-07-04 Ausgabedatum: 2022-07-04 Dateiname: 515456_ger.pdf

Beachten Sie „Allgemeine Hinweise zu Pepperl+Fuchs-Produktinformationen“.

Pepperl+Fuchs-Gruppe
www.pepperl-fuchs.com

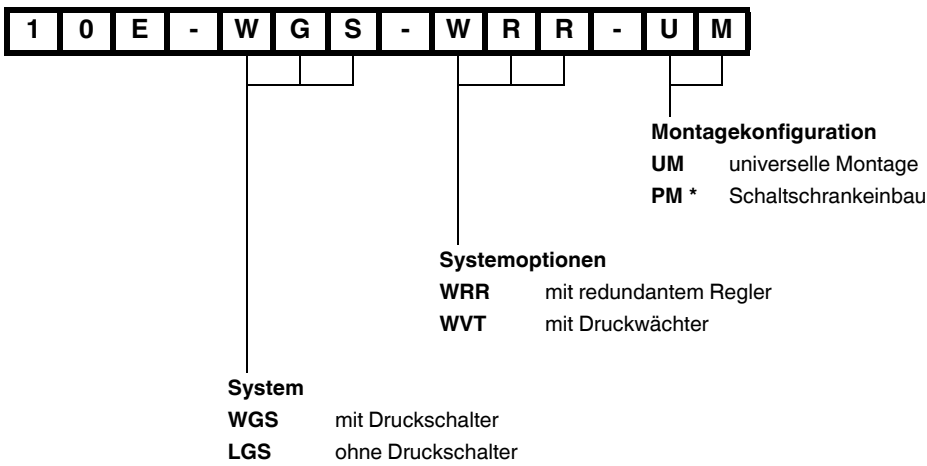
USA: +1 330 486 0002
pa-info@us.pepperl-fuchs.com

Deutschland: +49 621 776 2222
pa-info@de.pepperl-fuchs.com

Singapur: +65 6779 9091
pa-info@sg.pepperl-fuchs.com

PF PEPPERL+FUCHS

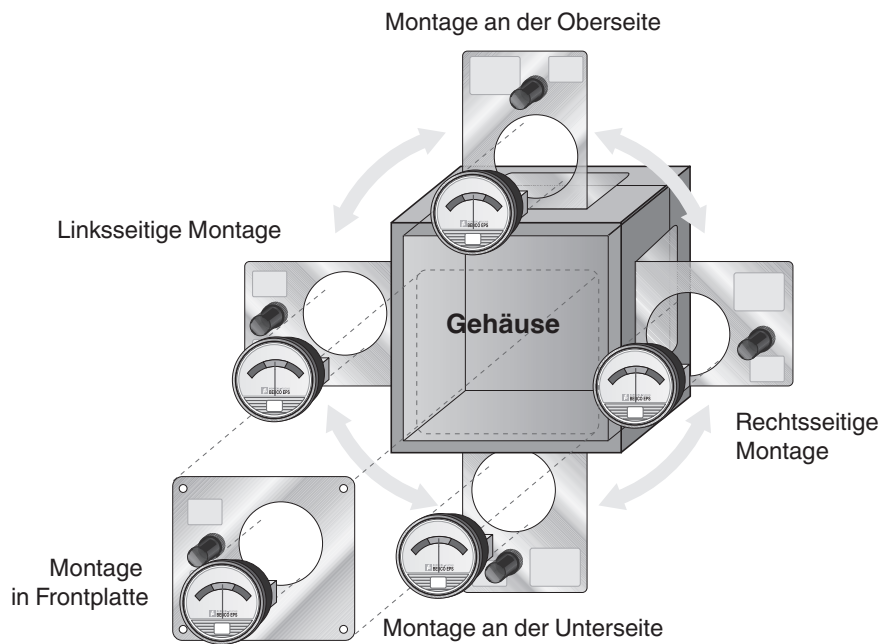
Typenschlüssel



* PM-Option nicht zusammen mit Option eines redundanten Reglers (WRR-Konfiguration) erhältlich

Zusätzliche Informationen

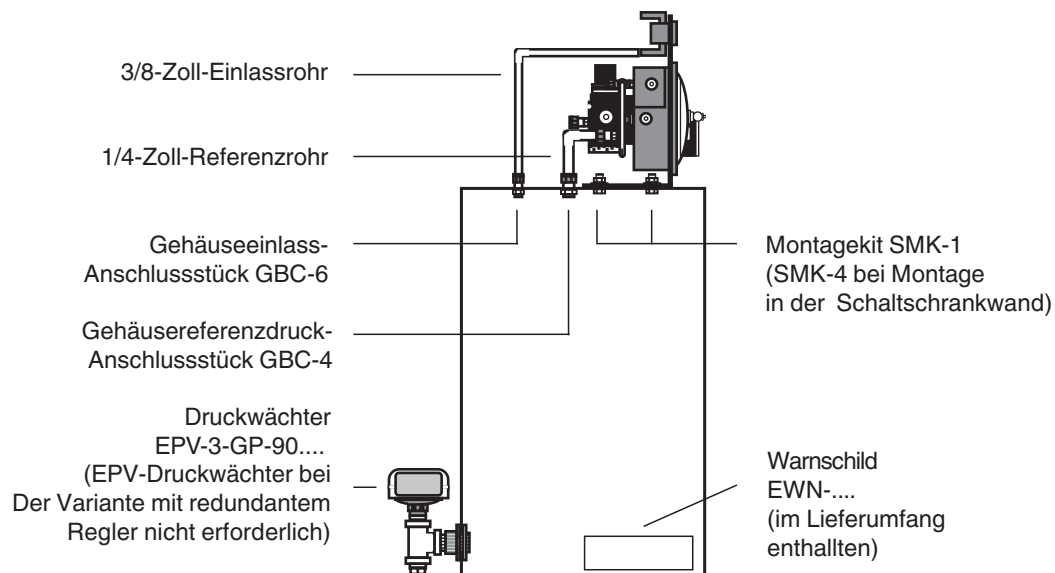
Montagebeispiel



Einbau

Veröffentlichungsdatum: 2022-07-04 Ausgabedatum: 2022-07-04 Dateiname: 515456_ger.pdf

Beachten Sie „Allgemeine Hinweise zu Pepperl+Fuchs-Produktinformationen“.



Veröffentlichungsdatum: 2022-07-04 Ausgabedatum: 2022-07-04 Dateiname: 515456_ger.pdf

Beachten Sie „Allgemeine Hinweise zu Pepperl+Fuchs-Produktinformationen“.

Pepperl+Fuchs-Gruppe
www.pepperl-fuchs.com

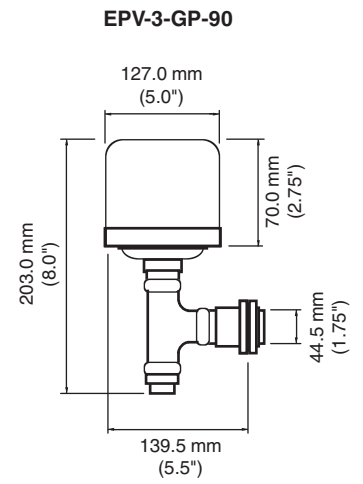
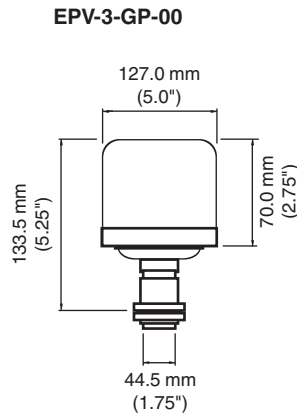
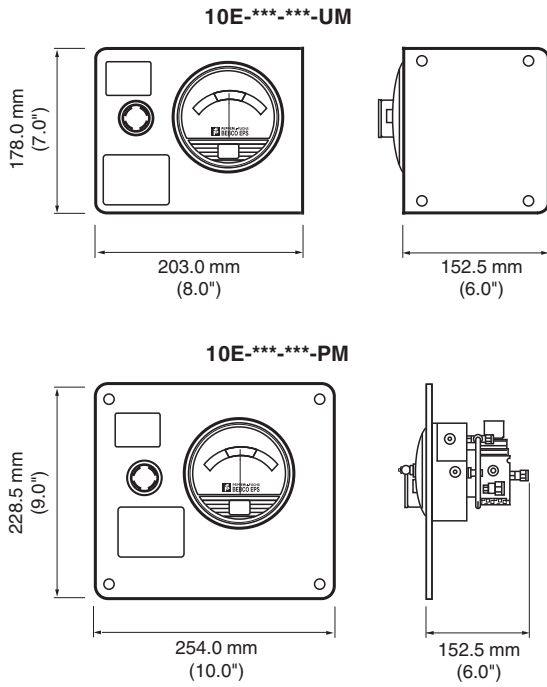
USA: +1 330 486 0002
pa-info@us.pepperl-fuchs.com

Deutschland: +49 621 776 2222
pa-info@de.pepperl-fuchs.com

Singapur: +65 6779 9091
pa-info@sg.pepperl-fuchs.com

PEPPERL+FUCHS

Abmessungen



Bestellbezeichnung (Lieferbar für universelle Montage oder Montage im Gehäuse)	WGS Mit Druckshalter	WRR Mit redundantem Regler, mit Anzeige	WVT Mit Druckwächter EPV-3-SA-00/90 für Montage an der Oberseite oder seitlich	Anschluss- und Verbindungsteile (im Lieferumfang)	1/4-Zoll-Sechskantschrauben und -muttern aus Edelstahl	3/8-Zoll-Einlassrohr, 1/4-Zoll-Referenzrohr	3/8-Zoll- und 1/4-Zoll-Anschlusssteile
10E-WGS-WRR-...	■	■			■	■	■
10E-LGS-WRR-...		■			■	■	■
10E-WGS-WVT-...	■		■		■	■	■
10E-LGS-WVT-...			■		■	■	■

Veröffentlichungsdatum: 2022-07-04 Ausgabedatum: 2022-07-04 Dateiname: 515456_ger.pdf