



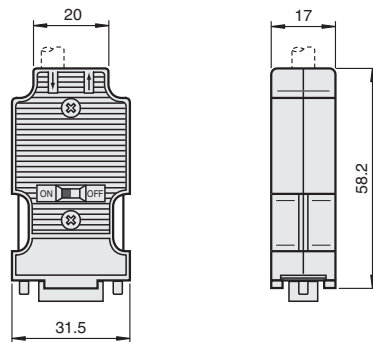
D-Sub-Stecker 9-polig LB9002A

- Für PROFIBUS DP, MODBUS, RS 485
- Axiale Kabelzuführung
- Mit zuschaltbarem Abschlusswiderstand

D-Sub-Stecker 9-polig, axiale Kabelzuführung



Abmessungen



Technische Daten

Elektrische Daten

Bemessungsspannung	U_r	60 V AC/DC
Bemessungsstrom	I_r	1 A

Schnittstelle

Schnittstellentyp	PROFIBUS DP
Übertragungsrate	max. 12 MBit/s
Pinbelegung	3, 5, 6, 8

Umgebungsbedingungen

Umgebungstemperatur	-20 ... 75 °C (-4 ... 167 °F)
Lagertemperatur	-25 ... 80 °C (-13 ... 176 °F)

Mechanische Daten

Aderquerschnitt	max. 1,5 mm ²
Kabeldurchmesser	7,6 ... 8,4 mm
Kabelverschraubung	Schraubklemmen
Material	
Gehäuse	ABS, metallisiert
Masse	ca. 40 g

Veröffentlichungsdatum: 2022-07-04 Ausgabedatum: 2022-07-04 Dateiname: 542006_ger.pdf

Beachten Sie „Allgemeine Hinweise zu Pepperl+Fuchs-Produktinformationen“.

Pepperl+Fuchs-Gruppe
www.pepperl-fuchs.com

USA: +1 330 486 0002
pa-info@us.pepperl-fuchs.com

Deutschland: +49 621 776 2222
pa-info@de.pepperl-fuchs.com

Singapur: +65 6779 9091
pa-info@sg.pepperl-fuchs.com

 PEPPERL+FUCHS

Technische Daten

Abmessungen	(B x H x T) 31,5 mm x 58,2 mm x 17 mm
Internationale Zulassungen	
EAC-Zulassung	Russland: RU C-IT.MIII06.B.00129
Schiffsbau-Zulassung	
Lloyd Register	15/20021
American Bureau of Shipping	T1450280/UN