

Conector macho D-Sub de 9 pines LB9002A

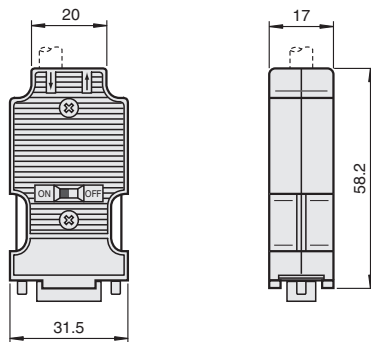


- Para PROFIBUS DP, MODBUS, RS 485
- Alimentación de cable axial
- Con resistencia de terminación de bus conmutable

Conector macho D-Sub de 9 pines, alimentación de cable axial



Dimensiones



Datos técnicos

Datos eléctricos		
Tensión de medición	U_r	60 V CA/CC
Corriente de medición	I_r	1 A
Interfaz		
Tipo de Interfaz		PROFIBUS DP
Cuadencia de la transferencia		máx. 12 MBit/s
Disposición de pines del conector		3, 5, 6, 8
Condiciones ambientales		
Temperatura ambiente		-20 ... 75 °C (-4 ... 167 °F)
Temperatura de almacenaje		-25 ... 80 °C (-13 ... 176 °F)
Datos mecánicos		
Sección transversal		máx. 1,5 mm ²
Diámetro del cable		7,6 ... 8,4 mm
Roscado del cable		Terminales de rosca
Material		
Carcasa		ABS, metalizado
Masa		aprox. 40 g

Fecha de publicación: 2022-07-04 Fecha de edición: 2022-07-05 : 542006_spa.pdf

Consulte "Notas generales sobre la información de los productos de Pepperl+Fuchs".

Pepperl+Fuchs Group
www.pepperl-fuchs.com

EE. UU.: +1 330 486 0002
pa-info@us.pepperl-fuchs.com

Alemania: +49 621 776 2222
pa-info@de.pepperl-fuchs.com

Singapur: +65 6779 9091
pa-info@sg.pepperl-fuchs.com

PEPPERL+FUCHS

Datos técnicos

Dimensiones	(A x L x H) 31,5 mm x 58,2 mm x 17 mm
Homologaciones internacionales	
Homologación EAC	Rusia: TC RU C-IT.MIII06.B.00129
Certificación marina	
Lloyd Register	15/20021
American Bureau of Shipping	T1450280/UN