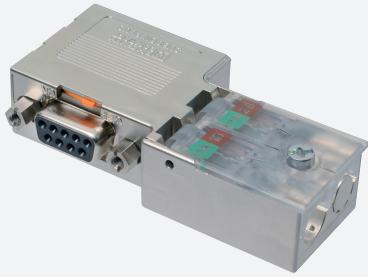


D-Sub-Stecker 9-polig

LB9003A

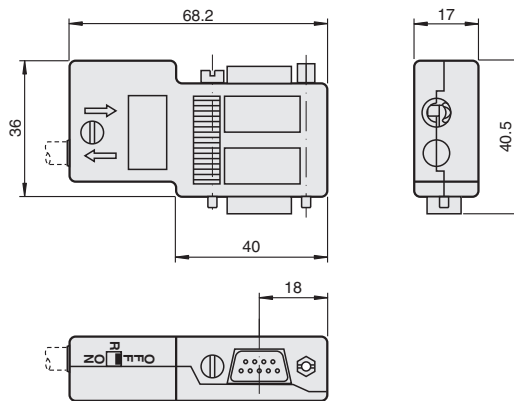


- Für PROFIBUS DP, MODBUS, RS 485
- Kabelzuführung unter 90°
- Mit zuschaltbarem Abschlusswiderstand
- Mit Anschluss für Busmonitor oder Master der Klasse 2

D-Sub-Stecker 9-polig, Kabelzuführung unter 90°



Abmessungen



Technische Daten

Elektrische Daten

Bemessungsspannung	U_r	60 V AC/DC
Bemessungsstrom	I_r	1 A

Schnittstelle

Schnittstellentyp	PROFIBUS DP
Übertragungsrate	max. 12 MBit/s
Pinbelegung	3, 5, 6, 8

Umgebungsbedingungen

Umgebungstemperatur	-20 ... 75 °C (-4 ... 167 °F)
Lagertemperatur	-25 ... 80 °C (-13 ... 176 °F)

Mechanische Daten

Aderquerschnitt	max. 1,5 mm ²
Kabeldurchmesser	7,6 ... 8,4 mm
Kabelverschraubung	Schraubklemmen
Material	
Gehäuse	ABS, metallisiert
Masse	ca. 40 g

Veröffentlichungsdatum: 2022-07-04 Ausgabedatum: 2022-07-04 Dateiname: 542007_ger.pdf

Beachten Sie „Allgemeine Hinweise zu Pepperl+Fuchs-Produktinformationen“.

Pepperl+Fuchs-Gruppe
www.pepperl-fuchs.com

USA: +1 330 486 0002
pa-info@us.pepperl-fuchs.com

Deutschland: +49 621 776 2222
pa-info@de.pepperl-fuchs.com

Singapur: +65 6779 9091
pa-info@sg.pepperl-fuchs.com

PEPPERL+FUCHS

Technische Daten

Abmessungen	(B x H x T) 68,2 mm x 40,5 mm x 17 mm
Internationale Zulassungen	
EAC-Zulassung	Russland: RU C-IT.MIII06.B.00129
Schiffsbau-Zulassung	
Lloyd Register	15/20021
American Bureau of Shipping	T1450280/UN

Veröffentlichungsdatum: 2022-07-04 Ausgabedatum: 2022-07-04 Dateiname: 542007_ger.pdf

Beachten Sie „Allgemeine Hinweise zu Pepperl+Fuchs-Produktinformationen“.

Pepperl+Fuchs-Gruppe
www.pepperl-fuchs.comUSA: +1 330 486 0002
pa-info@us.pepperl-fuchs.comDeutschland: +49 621 776 2222
pa-info@de.pepperl-fuchs.comSingapur: +65 6779 9091
pa-info@sg.pepperl-fuchs.com **PEPPERL+FUCHS**