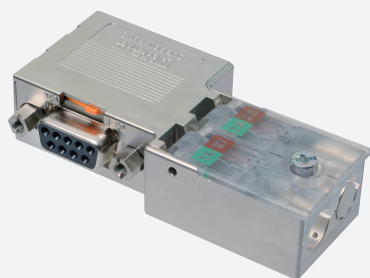


Wtyk D-Sub, 9-stykowy LB9003A

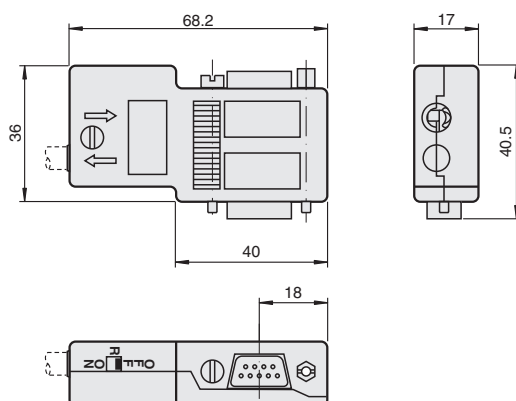


- Dla PROFIBUS DP, MODBUS, RS 485
- Doprowadzenie kabla poniżej 90°
- Z przełączanym rezystorem terminującym magistralę
- Ze złączem monitora magistrali lub głównego modułu klasy 2

Wtyk D-Sub, 9-stykowy, doprowadzenie kabla poniżej 90°



Wymiary



Dane techniczne

Dane elektryczne

Napięcie znamionowe	U_r	60 V AC/DC
Prąd znamionowy	I_r	1 A

Interfejs

Typ interfejsu	PROFIBUS DP
Szybkość transferu	maks. 12 MBit/s
Układ styków złącza	3, 5, 6, 8

Warunki otoczenia

Temperatura otoczenia	-20 ... 75 °C (-4 ... 167 °F)
Temperatura przechowywania	-25 ... 80 °C (-13 ... 176 °F)

Specyfikacja mechaniczna

Przekrój kabla	maks. 1,5 mm ²
Średnica kabli	7,6 ... 8,4 mm
Uszczelnienie przewodu dławiennowe	zaciski śrubowe
Materiał	
Obudowa	Metalizowane tworzywo ABS
Masa	ok. 40 g

Data publikacji: 2022-07-04 Data wydania: 2022-07-06 : 542007_poi.pdf

Patrz „Uwagi ogólne dotyczące informacji o produktach firmy Pepperl+Fuchs”.

Grupa Pepperl+Fuchs
www.pepperl-fuchs.com

USA: +1 330 486 0002
pa-info@us.pepperl-fuchs.com

Niemcy: +49 621 776 2222
pa-info@de.pepperl-fuchs.com

Singapur: +65 6779 9091
pa-info@sg.pepperl-fuchs.com

PEPPERL+FUCHS

Dane techniczne

Wymiary	(szer. x wys. x gł.) 68,2 mm x 40,5 mm x 17 mm
Atesty międzynarodowe	
Atest EAC	Rosja: RU C-IT.MIII06.B.00129
Atest morski	
Lloyd Register	15/20021
American Bureau Of Shipping	T1450280/UN