



Relaisausgang FB6301B150

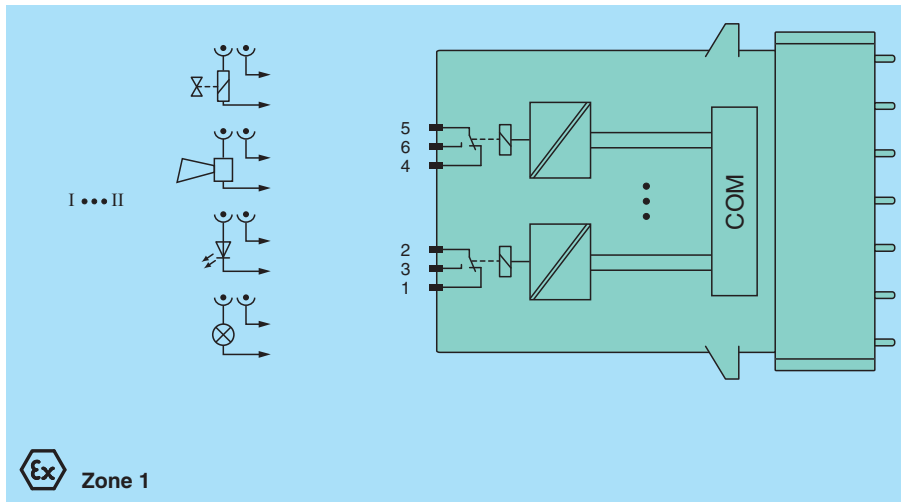
- 2-kanalig
- Ausgänge mit Ex-e-Klemmen verdrahtet
- Montage in geeigneten Gehäusen in Zone 1
- Modul unter Spannung austauschbar (hot swap)
- Positive oder negative Logik parametrierbar
- Simulation für Inbetriebnahme (forcen)
- Kontinuierliche Eigenüberwachung
- Ausgang mit Watchdog



Funktion

Das Gerät besitzt 2 voneinander unabhängige Kanäle.
 Das Gerät kann Magnetventile, akustische Signalgeber oder Lampen ansteuern.
 Das Gerät kann allgemeine Schaltfunktionen ausführen, wie z. B. das Schalten von Hilfsstromkreisen.
 Die Ausgänge sind vom Bus und der Stromversorgung galvanisch getrennt.

Anschluss



Technische Daten

Steckplätze	
Belegte Steckplätze	1
Versorgung	
Anschluss	Backplane-Bus
Bemessungsspannung	U _r 12 V DC , nur in Verbindung mit den Netzteilen FB92**
Verlustleistung	0,65 W
Leistungsaufnahme	0,65 W
Interner Bus	
Anschluss	Backplane-Bus
Schnittstelle	herstellerspezifischer Bus zum Standard-Buskoppler
Ausgang	
Anschluss	Drahtenden 1 (weiß), 2 (braun), 3 (grün), 4 (gelb), 5 (grau), 6 (pink)

Veröffentlichungsdatum: 2022-06-29 Ausgabedatum: 2022-06-29 Dateiname: 542256_ger.pdf

Beachten Sie „Allgemeine Hinweise zu Pepperl+Fuchs-Produktinformationen“.

Pepperl+Fuchs-Gruppe
www.pepperl-fuchs.com

USA: +1 330 486 0002
pa-info@us.pepperl-fuchs.com

Deutschland: +49 621 776 2222
pa-info@de.pepperl-fuchs.com

Singapur: +65 6779 9091
pa-info@sg.pepperl-fuchs.com

Technische Daten

Mindestlast	1 V , 1 mA
Relais	
Schaltspannung	24 V DC / 230 V AC
Schaltstrom	1 A DC / AC ohmsche Last
Schaltleistung	30 W , 230 VA ohmsche Last
Elektrische Lebensdauer	0,5 Mio. Schaltspiele
Ansprechzeit	20 ms (abhängig von der Buszykluszeit)
Kontaktmaterial	AgPd vergoldet
Watchdog	Gerät geht innerhalb von 0,5 s in sicheren Zustand z. B. nach Kommunikationsverlust
Anzeigen/Einstellungen	
LED-Anzeige	LED grün: Versorgung LED gelb: Signal (Status)
Richtlinienkonformität	
Elektromagnetische Verträglichkeit	
Richtlinie 2014/30/EU	EN 61326-1
Niederspannung	
Richtlinie 2006/95/EG	EN 61010-1
Konformität	
Elektromagnetische Verträglichkeit	NE 21
Schutzart	IEC 60529
Umweltprüfung	EN 60068-2-14
Schockfestigkeit	EN 60068-2-27
Schwingungsfestigkeit	EN 60068-2-6
Schadgas	EN 60068-2-42
Relative Luftfeuchtigkeit	EN 60068-2-78
Umgebungsbedingungen	
Umgebungstemperatur	-20 ... 60 °C (-4 ... 140 °F)
Lagertemperatur	-25 ... 85 °C (-13 ... 185 °F)
Relative Luftfeuchtigkeit	95 % nicht kondensierend
Schockfestigkeit	Schockform I, Schockdauer 11 ms, Schockamplitude 15 g, Anzahl der Schocks 18
Schwingungsfestigkeit	Frequenzbereich 10 ... 150 Hz; Übergangsfrequenz: 57,56 Hz, Amplitude/Beschleunigung ± 0,075 mm/1 g; 10 Zyklen Frequenzbereich 5 ... 100 Hz; Übergangsfrequenz: 13,2 Hz Amplitude/Beschleunigung ± 1 mm/0,7 g; 90 Minuten bei jeder Resonanz
Schadgas	beständig in Umgebungsbedingungen nach ISA S71.04-1985, Severity Level G3
Mechanische Daten	
Schutzart	IP20 (Modul) , separates Gehäuse entsprechend Systembeschreibung erforderlich
Anschluss	Drahtenden oder geschirmter Kabelschwanz Leitungsanschluss: separat abgedeckte Ex-e-Klemmen erforderlich
Masse	ca. 350 g
Abmessungen	28 x 107 x 132 mm
Daten für den Einsatz in Verbindung mit explosionsgefährdeten Bereichen	
EU-Baumusterprüfbescheinigung	PTB 97 ATEX 1074 U
Kennzeichnung	Ⓜ II 2 G Ex d IIC Gb
Galvanische Trennung	
Ausgang/Versorgung, interner Bus	sichere galvanische Trennung nach EN 61010-1
Richtlinienkonformität	
Richtlinie 2014/34/EU	EN 60079-0:2009 EN 60079-1:2007 EN 60079-11:2007 EN 60079-26:2007 EN 61241-11:2006
Internationale Zulassungen	
Schiffsbau-Zulassung	
Bureau Veritas Marine	22449/B0 BV
Allgemeine Informationen	

Veröffentlichungsdatum: 2022-06-29 Ausgabedatum: 2022-06-29 Dateiname: 542256_ger.pdf

Beachten Sie „Allgemeine Hinweise zu Pepperl+Fuchs-Produktinformationen“.

 Pepperl+Fuchs-Gruppe
www.pepperl-fuchs.com

 USA: +1 330 486 0002
pa-info@us.pepperl-fuchs.com

 Deutschland: +49 621 776 2222
pa-info@de.pepperl-fuchs.com

 Singapur: +65 6779 9091
pa-info@sg.pepperl-fuchs.com

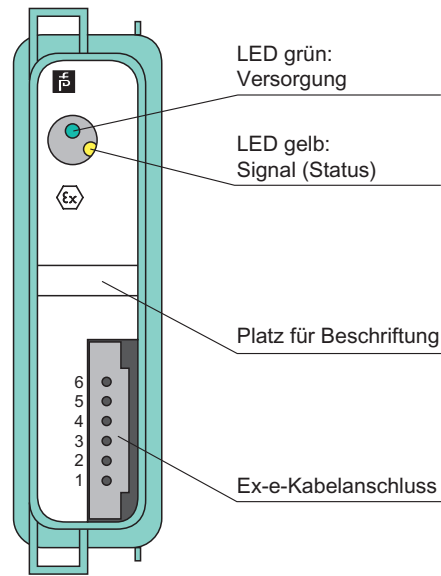
 **PEPPERL+FUCHS**

Technische Daten

Systeminformationen	Das Modul darf nur in den zugehörigen Backplanes (FB92**) in der Zone 1, 2 oder außerhalb des explosionsgefährdeten Bereichs installiert werden. Beachten Sie dabei die zugehörige EG-Baumusterprüfbescheinigung.
Ergänzende Informationen	Beachten Sie, soweit zutreffend, die EG-Baumusterprüfbescheinigungen, Konformitätsaussagen, Konformitätserklärungen, Konformitätsbescheinigungen und Betriebsanleitungen. Diese Informationen finden Sie unter www.pepperl-fuchs.com .

Aufbau

Frontansicht



Veröffentlichungsdatum: 2022-06-29 Ausgabedatum: 2022-06-29 Dateiname: 542256_ger.pdf

Beachten Sie „Allgemeine Hinweise zu Pepperl+Fuchs-Produktinformationen“.

Pepperl+Fuchs-Gruppe
www.pepperl-fuchs.com

USA: +1 330 486 0002
pa-info@us.pepperl-fuchs.com

Deutschland: +49 621 776 2222
pa-info@de.pepperl-fuchs.com

Singapur: +65 6779 9091
pa-info@sg.pepperl-fuchs.com