

Merkmale

- 2-kanalig
- DC-Version, positive Polarität
- Arbeitsspannung 10 V bei 2 μ A
- Längswiderstand max. 1046 Ω
- Sicherungsnennstrom 32 mA
- Montage auf Terminal Base oder Termination Board, steckbar
- Austauschbare Vorsicherung

Funktion

Die Zenerbarriere verhindert die Übertragung unzulässig hoher Energie vom Nicht-Ex-Bereich in den Ex-Bereich.

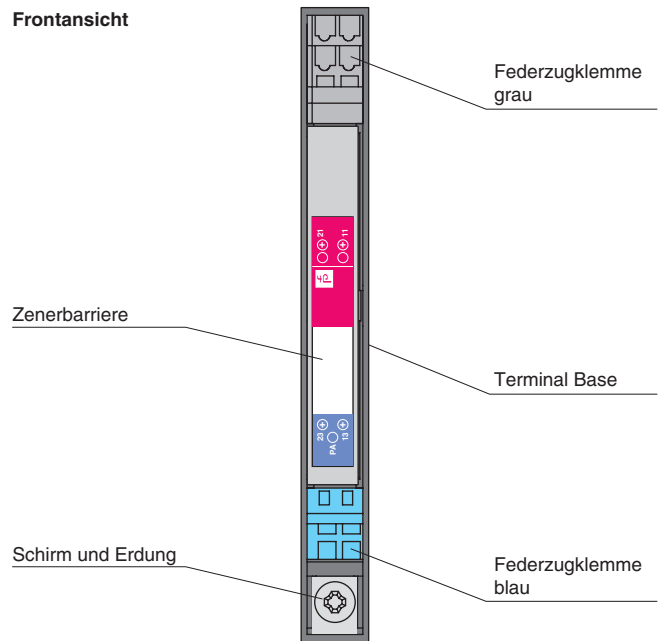
Die in der Zenerbarriere enthaltenen Zenerdioden sind in Sperrichtung geschaltet. Die Durchbruchspannung der Dioden wird beim Normalbetrieb nicht überschritten. Wird durch einen Fehler im Nicht-Ex-Bereich diese Spannung überschritten, beginnen die Dioden zu leiten, wodurch die Sicherung ausgelöst wird. Die Zenerbarriere hat eine positive Polarität, d. h. die Anoden der Zenerdioden sind geerdet.

Zusätzlich ist diese Zenerbarriere mit einer austauschbaren Vorsicherung ausgestattet.

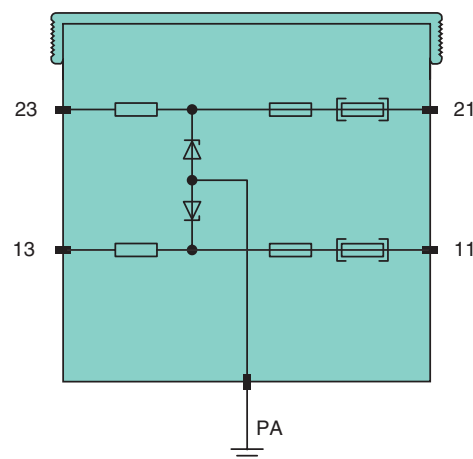
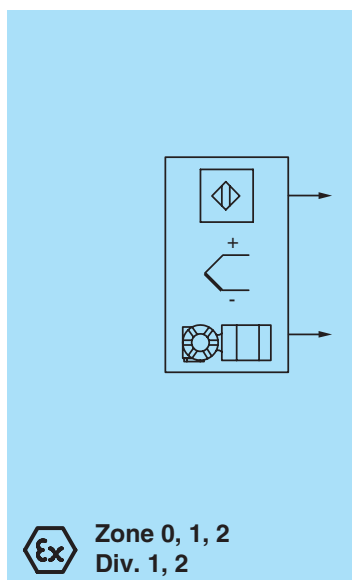
Je nach Anwendungsfall ergeben sich für die Reihen- oder Parallelschaltung erhöhte oder verringerte eigensichere Kennwerte. Diese Kennwerte finden Sie im Zertifikat zur Zenerbarriere. Anwendungsbeispiele finden Sie in der Systembeschreibung der Zenerbarrieren.

Die Zenerbarrieren werden jeweils ohne Terminal Base oder Termination Board geliefert. Bitte als Zubehör separat bestellen (Zubehör siehe technische Daten).

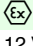
Aufbau



Anschluss



Zone 2
Div. 2

Allgemeine Daten	
Typ	DC-Version, positive Polarität
Elektrische Daten	
Nennwiderstand	ohne Vorsicherung 1013 Ω , mit Vorsicherung 1029 Ω
Längswiderstand	ohne Vorsicherung max. 1026,5 Ω , mit Vorsicherung max. 1046 Ω
Sicherungsnennstrom	interne Sicherung 50 mA , Vorsicherung 32 mA
Anschluss explosionsgefährdeter Bereich	
Anschluss	Klemmen 13; 23
Anschluss sicherer Bereich	
Anschluss	Klemmen 11; 21
Arbeitsspannung	10 V bei 2 μ A
Konformität	
Schutzart	IEC 60529
Umgebungsbedingungen	
Umgebungstemperatur	-20 ... 60 °C (-4 ... 140 °F)
Lagertemperatur	-40 ... 80 °C (-40 ... 176 °F)
Relative Luftfeuchtigkeit	< 75 % (Jahresmittel) < 95 % (30 T/Jahr), keine Betauung
Mechanische Daten	
Schutzart	IP20 (auf Terminal Base oder Termination Board montiert)
Anschluss	Verdrahtung über Terminal Base oder Termination Board
Masse	ca. 70 g
Abmessungen	9,7 x 70,4 x 68,2 mm
Bauform	steckbares Gehäuse
Befestigung	Terminal Base- oder Termination Board-Montage auf 35 mm-Normschiene gemäß DIN EN 60715
Daten für den Einsatz in Verbindung mit Ex-Bereichen	
EG-Baumusterprüfbescheinigung	TÜV 99 ATEX 1449 X , weitere Bescheinigungen siehe www.pepperl-fuchs.com
Gruppe, Kategorie, Zündschutzart	 II (1) G [Ex ia] IIC  II (1) D [Ex iaD]
Spannung	U_o 12 V
Strom	I_o 12 mA
Leistung	P_o 36 mW
Versorgung	
Sicherheitst. Maximalspannung U_m	250 V
Richtlinienkonformität	
Richtlinie 94/9/EG	EN 60079-0:2009, EN 60079-11:2012, EN 60079-26:2007
Allgemeine Informationen	
Ergänzende Informationen	Beachten Sie, soweit zutreffend, die EG-Baumusterprüfbescheinigungen, Konformitätsaussagen, Konformitätserklärungen, Konformitätsbescheinigungen und Betriebsanleitungen. Diese Informationen finden Sie unter www.pepperl-fuchs.com .
Zubehör	
Bezeichnung	Terminal Base für 1 Zenerbarriere: SB9101 Termination Board für 6 Zenerbarrieren: SB9106 Termination Board für 10 Zenerbarrieren: SB9100 Erdungsschiene für 20 Geräte: SB9220 Erdungsschiene für 10 Geräte: SB9221 Erdungsschiene für 6 Geräte: SB9222