

Merkmale

- 2-kanalig
- DC-Version, positive Polarität
- Arbeitsspannung 19 V bei 2 μ A
- Längswiderstand max. 221 Ω
- Sicherungsnennstrom 32 mA
- Montage auf Terminal Base oder Termination Board, steckbar
- Austauschbare Vorsicherung

Funktion

Die Zenerbarriere verhindert die Übertragung unzulässig hoher Energie vom Nicht-Ex-Bereich in den Ex-Bereich.

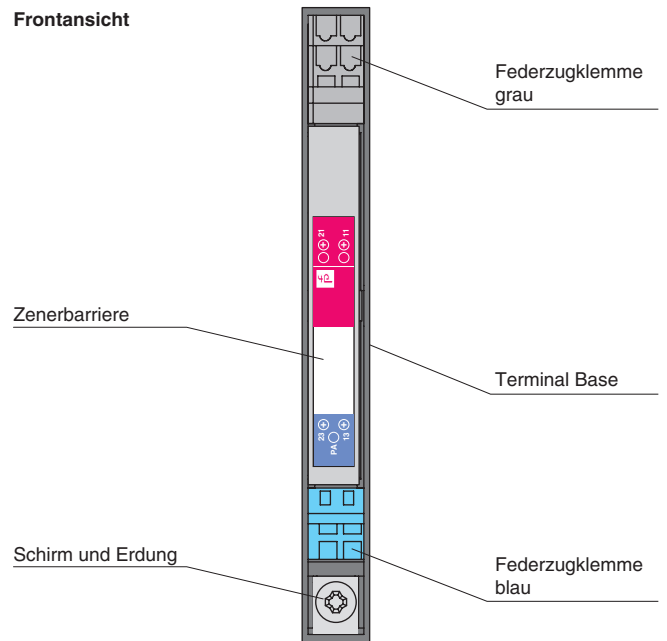
Die in der Zenerbarriere enthaltenen Zenerdioden sind in Sperrichtung geschaltet. Die Durchbruchspannung der Dioden wird beim Normalbetrieb nicht überschritten. Wird durch einen Fehler im Nicht-Ex-Bereich diese Spannung überschritten, beginnen die Dioden zu leiten, wodurch die Sicherung ausgelöst wird. Die Zenerbarriere hat eine positive Polarität, d. h. die Anoden der Zenerdioden sind geerdet.

Zusätzlich ist diese Zenerbarriere mit einer austauschbaren Vorsicherung ausgestattet.

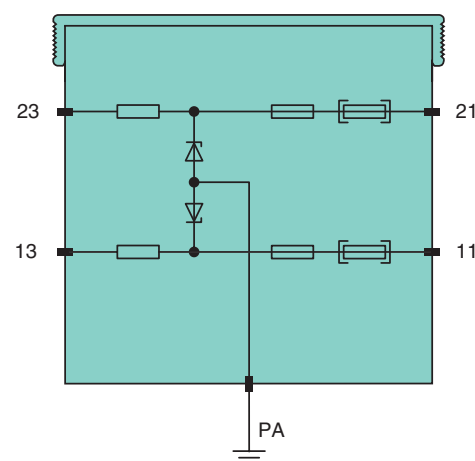
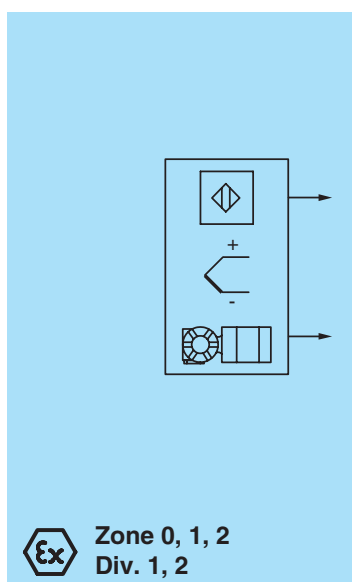
Je nach Anwendungsfall ergeben sich für die Reihen- oder Parallelschaltung erhöhte oder verringerte eigensichere Kennwerte. Diese Kennwerte finden Sie im Zertifikat zur Zenerbarriere. Anwendungsbeispiele finden Sie in der Systembeschreibung der Zenerbarrieren.

Die Zenerbarrieren werden jeweils ohne Terminal Base oder Termination Board geliefert. Bitte als Zubehör separat bestellen (Zubehör siehe technische Daten).

Aufbau



Anschluss



Zone 2
Div. 2

Allgemeine Daten		
Typ		DC-Version, positive Polarität
Elektrische Daten		
Nennwiderstand		ohne Vorsicherung 188 Ω , mit Vorsicherung 204,5 Ω
Längswiderstand		ohne Vorsicherung max. 201 Ω , mit Vorsicherung max. 221 Ω
Sicherungs-nennstrom		interne Sicherung 32 mA , Vorsicherung 32 mA
Anschluss explosionsgefährdeter Bereich		
Anschluss		Klemmen 13; 23
Anschluss sicherer Bereich		
Anschluss		Klemmen 11; 21
Arbeitsspannung		19 V bei 2 μ A
Konformität		
Schutzart		IEC 60529
Umgebungsbedingungen		
Umgebungstemperatur		-20 ... 60 °C (-4 ... 140 °F)
Lagertemperatur		-40 ... 80 °C (-40 ... 176 °F)
Relative Luftfeuchtigkeit		< 75 % (Jahresmittel) < 95 % (30 T/Jahr), keine Betauung
Mechanische Daten		
Schutzart		IP20 (auf Terminal Base oder Termination Board montiert)
Anschluss		Verdrahtung über Terminal Base oder Termination Board
Masse		ca. 70 g
Abmessungen		9,7 x 70,4 x 68,2 mm
Bauform		steckbares Gehäuse
Befestigung		Terminal Base- oder Termination Board-Montage auf 35 mm-Normschiene gemäß DIN EN 60715
Daten für den Einsatz in Verbindung mit Ex-Bereichen		
EG-Baumusterprüfbescheinigung		TÜV 99 ATEX 1449 X , weitere Bescheinigungen siehe www.pepperl-fuchs.com
Gruppe, Kategorie, Zündschutzart		 II (1) G [Ex ia] IIC  II (1) D [Ex iaD]
Spannung	U _o	22 V
Strom	I _o	147 mA
Leistung	P _o	808 mW
Versorgung		
Sicherheitst. Maximalspannung U _m		250 V
Richtlinienkonformität		
Richtlinie 94/9/EG		EN 60079-0, EN 60079-11, EN60079-26, EN 61241-0, EN 61241-11
Allgemeine Informationen		
Ergänzende Informationen		Beachten Sie, soweit zutreffend, die EG-Baumusterprüfbescheinigungen, Konformitätsaussagen, Konformitätserklärungen, Konformitätsbescheinigungen und Betriebsanleitungen. Diese Informationen finden Sie unter www.pepperl-fuchs.com .
Zubehör		
Bezeichnung		Terminal Base für 1 Zenerbarriere: SB9101 Termination Board für 6 Zenerbarrieren: SB9106 Termination Board für 10 Zenerbarrieren: SB9100 Erdungsschiene für 20 Geräte: SB9220 Erdungsschiene für 10 Geräte: SB9221 Erdungsschiene für 6 Geräte: SB9222